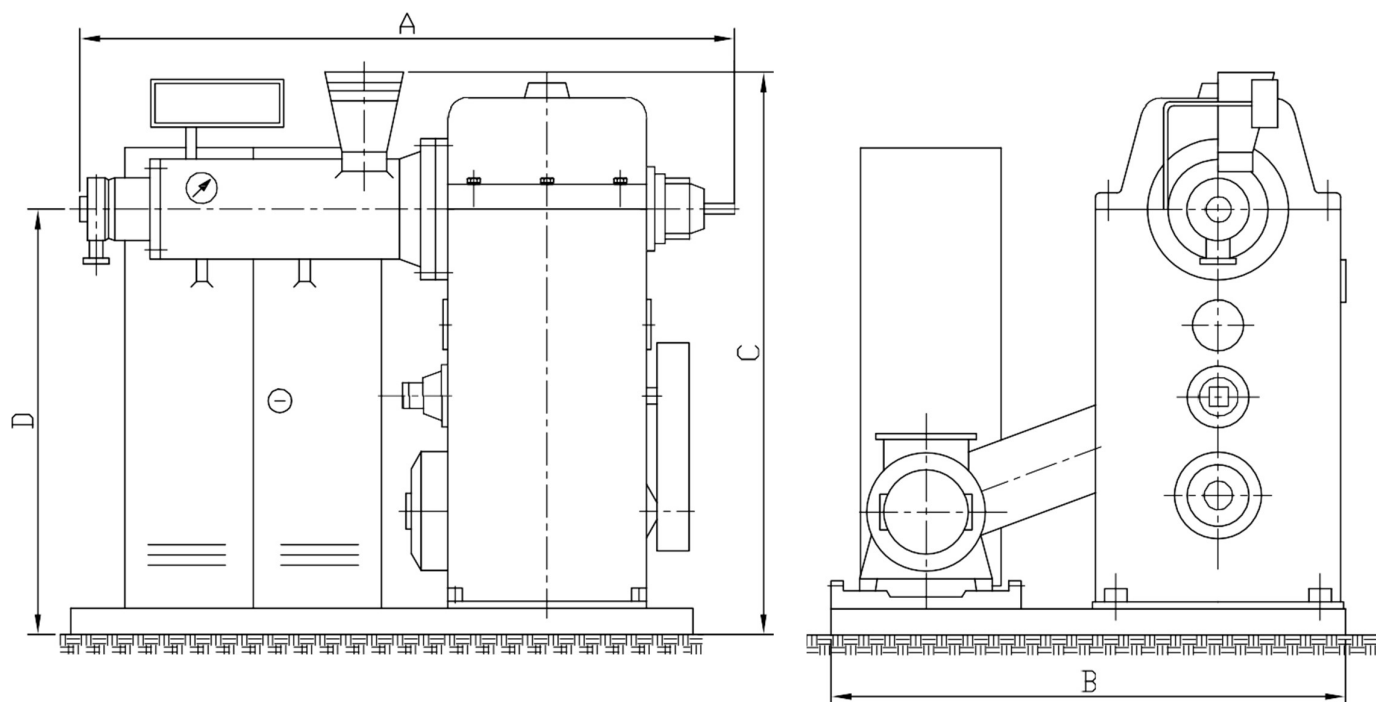




EKSTRUDERI, TIP TEG
(EKSTUDER ZA RAD SA PREDGREJANOM SMESOM)

64.23/10.4.1



TIP		TEG 63	TEG 90	TEG 125	TEG 160	TEG 200	TEG 250
Prečnik puža	d (mm)	63	90	125	160	200	250
Dužina puža	(mm)	6 x d	6 x d	6 x d	6 x d	5 x d	5 x d
Broj obrtaja puža	(min ⁻¹)	30 ÷ 90	25 ÷ 75	20 ÷ 60	20 ÷ 60	16 ÷ 48	16 ÷ 48
Oblik glave	zavisno od namene						
Kapacitet	(kg/h)	35 ÷ 100	90 ÷ 270	180 ÷ 540	240 ÷ 720	400 ÷ 1200	500 ÷ 1500
Instalisana snaga	(kW)	14	25	32	55	75	125
A	(mm)	1350	1560	1820	2150	2600	3300
B	(mm)	1490	1580	1690	1820	1900	2100
C	(mm)	1290	1290	1340	1450	1560	1750
D	(mm)	1000	1000	1000	1000	1000	1000

ili prema posebnom zahtevu