



BR. 06.14/10.4.1

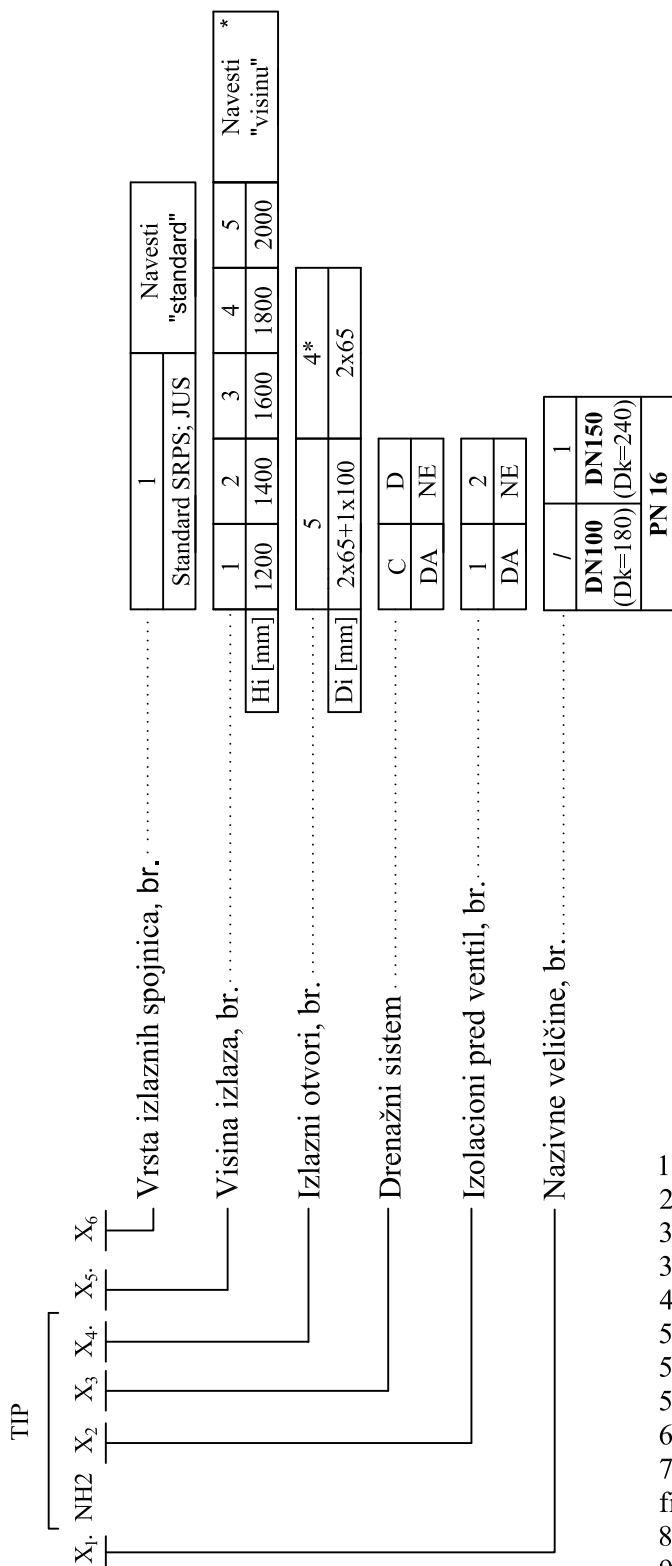
L1/2

LOMLJIVI NADZEMNI POŽARNI HIDRANT LNH2...

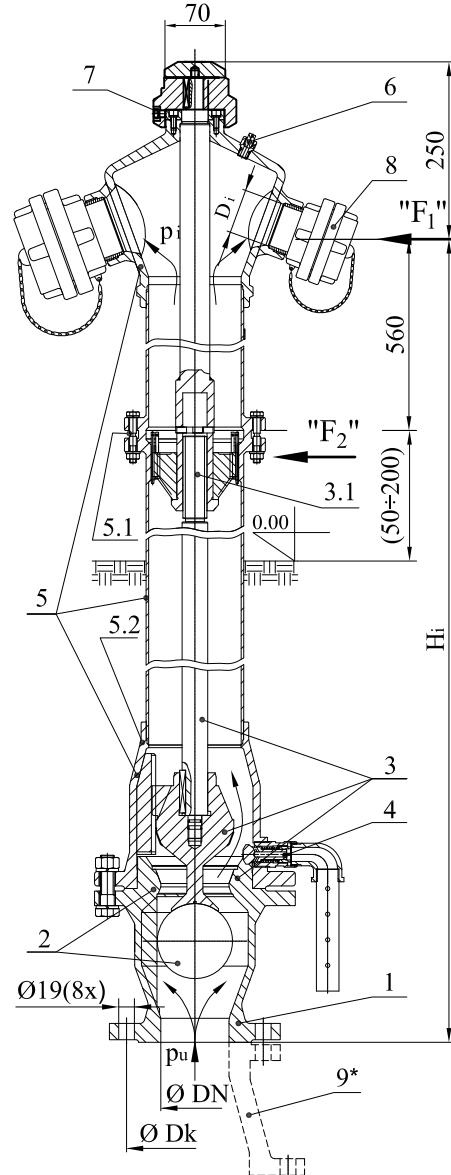
<Dva u jednom = hidrant + izolacioni pred ventil>



OZNAČAVANJE ZA NARUDŽBU



IZGLED



1. Kućište ulaza
 2. Izolacioni **pred ventil**
 3. Zatvarač - **glavni ventil**
 - 3.1. Navojni deo zatvarača
 4. Drenažni sistem
 5. Telo
 - 5.1. **Mesto loma**, usled sile "F₁"
 - 5.2. **Mesto loma**, usled sile "F₂"
 6. **Kontrolni, vazdušni ventil**
 7. **Blokiranje neovlašćenog aktiviranja**, fiksiranje izabranog protoka
 8. Izlazne spojnice
 9. Adapter ulaza*
- *isporuka na poseban zahtev

**TECOOP - ENG D.O.O**

INDUSTRIJSKI INŽENJERING

Srbija - 26000 PANČEVO, Savska 12 - 14.
 Tel. +381 13 346226 Tel./Fax +381 13 346042
 www.tecoop.co.rs / tecoop@sezampro.rs



BR. 06.14/10.4.1

L2/2

LOMLJIVI NADZEMNI POŽARNI HIDRANT LNH2...

<Dva u jednom = hidrant + izolacioni pred ventil>

* **Bezbedan** = usaglašen sa zahtevima standarda EN 14384 (SRPS EN 14384) = **CE**

Shodno zakonu o opštoj bezbednosti proizvoda: "Smeju se stavljati u promet, i u upotrebu, samo bezbedni požarni hidranti".

* "EC - SERTIFIKAT O USAGLAŠENOSTI", broj.....1299-CPD-0080.

* **Namena:** Uzimanje vode iz podzemnih cevovoda radi protivpožarnih i komunalnih potreba.

Osnovne tehničke karakteristike:

* nazivni otvori(DN 100; DN150) mm

* nazivni pritisakPN 16 bar

* sila loma....."F₁"=1350 daN

* **moment loma** (usled sile "F₂").....≈15x10³ Nm

* **koeficijent protoka**.....**KV [m³/h]** - - - - -

* izolacioni pred ventil

* drenažni sistem

* izlazni otvori.....

* visina izlaza

* vrsta izlaznih spojnica

* težina ~ (87÷100) daN za Hi (1200÷2000) mm

* materijali:

- telo hidrantasivi liv / nerđajući čelik

- vretenonerđajući čelik

- sedište ventila.....mesing

- zaptivač.....elastomeri

Videti "označavanje za narudžbu"

Di=1x100	Di=2x65
Utvrđeno	
Pri uslovima: sa pred ventilom; Hi=2000	
255	268
Dozvoljeno	
min 160	min 140

Prednosti:

* **U slučaju loma usled sile "F₁":**

- hidrant ostaje zatvoren,
- podzemni deo ostaje neoštećen,

* Izolacioni pred ventil unutar hidranta, automatski, samoblokirajući, što omogućava:

- da se izostavi poseban izolacioni ventil ispred hidranta,
- nižu cenu nabavke i održavanja hidrantske mreže,
- automatsko zaustavljanje isticanja vode, pri lomu usled sile "F₂",
- demontažu zaptivača glavnog ventila i tela hidranta, a da pri tome dovodni cevovod ostane u funkciji,
- postavljanje hidranta blizu, čak i neposredno iznad, dovodnog cevovoda,

* Sprečeno oštećenje dovodnog cevovoda = lom na mestu 5.2, usled sile "F₂",

* **Mogućnost zamene zaptivača glavnog ventila, bez otkopavanja tla i bez demontaže tela hidranta,**

* **Mogućnost blokade neovlašćenog aktiviranja,** fiksiranja izabranog protoka,

* **Zaptivač glavnog ventila je konusan, samoispirajući** = sprečeno zadržavanje nečistoće = duži redni vek zaptivača,

* Velika čvrstoća zatvarača i tela hidranta, MsT > 250 Nm,

* **Lako aktiviranje: klasa 1, MOT < 75 Nm** (max dozvoljeno 130 Nm; klasa 3),

* **Brzo aktiviranje:** 1 okret do pojave vode, 10 okreta do maksimalnog protoka (dozvoljeno max. 15 okreta),

* **Velika pouzdanost drenažnog sistema = dva izlazna otvora, i samoispiranje drenažnog ventila,**

* **Mogućnost kontrole ispravnosti drenažnog i glavnog ventila,**

* **Nepropusnost zatvarača i nakon 1000 akitviranja,**

* Količina zaostale vode u telu hidranta, < 90 cm³ (max. dozvoljeno 150 cm³),

* **Vreme pražnjenja, (4-5,5) min,** pri Hi= (1200-2000) mm (dozvoljeno max. 10 min.),

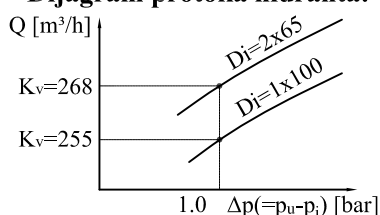
* **Laka zamena sedišta zatvarača,**

* **Pristup drenažnom ventilu;** samo delimično otkopavanje, i bez demontaže tela hidranta.

Dokumenta uz isporuku hidranata:

- * Deklaracija o Performansama
- * Uputstvo za bezbedan rad (ugradnja, rukovanje, pregledi, održavanje)

Dijagram protoka hidranta:



$$Q = K_v \times (1000\Delta p / \rho)^{1/2}$$

- protok..... Q = [m³/h]

- koeficijent protoka.... K_v = [m³/h]

- razlika pritisaka.....Δp = [bar]

- gustina vode..... ρ = [kg/m³]



TECOOP - ENG D.O.O

INDUSTRIJSKI INŽENJERING

Srbija - 26000 PANČEVO, Savska 12 - 14.

Tel. +381 13 346226 Tel./Fax +381 13 346042

www.tecoop.co.rs / tecoop@sezampro.rs