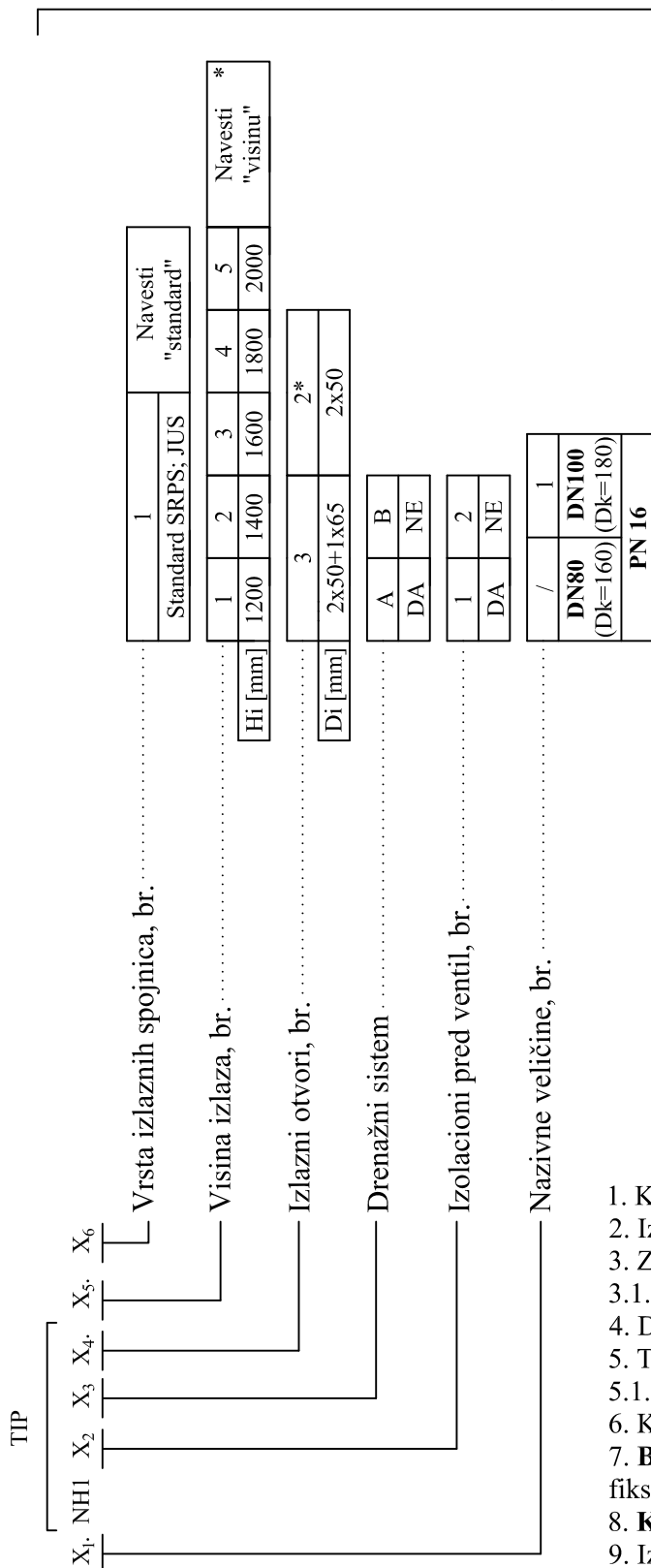


NADZEMNI POŽARNI HIDRANT NH1...

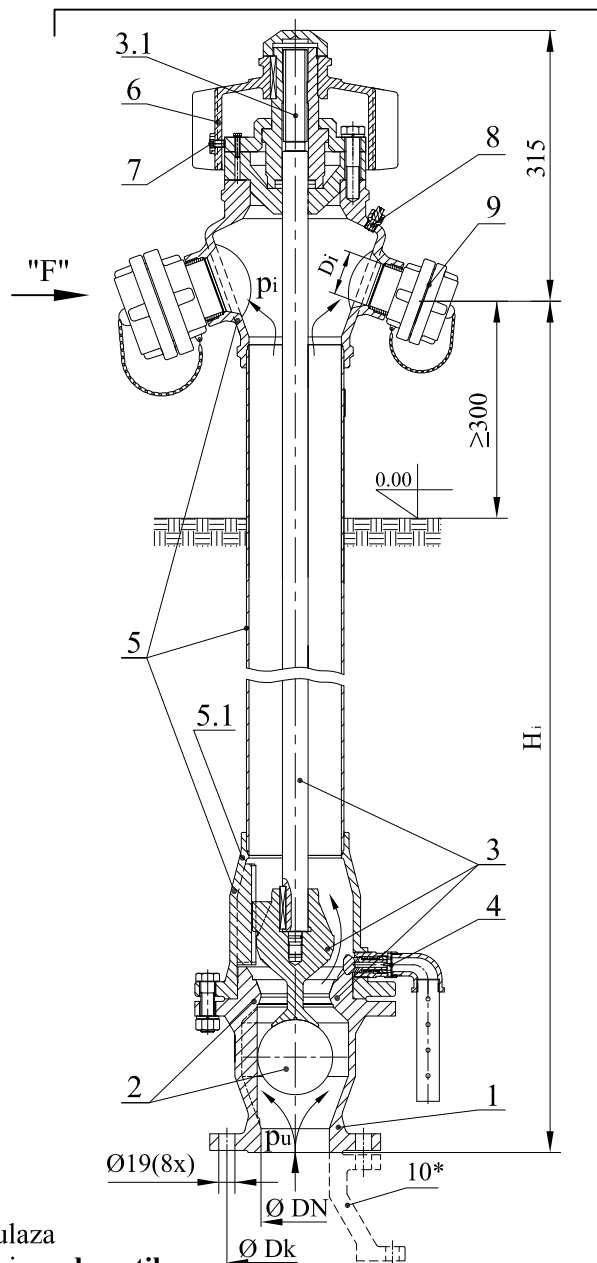
<Dva u jednom = hidrant + izolacioni pred ventil>

CE

OZNAČAVANJE ZA NARUDŽBU



IZGLED



1. Kućište ulaza
 2. Izolacioni pred ventil
 3. Zatvarač - glavni ventil
 - 3.1. Navojni deo zatvarača
 4. Drenažni sistem
 5. Telo
 - 5.1. Mesto loma, usled sile "F"
 6. Kapa
 7. **Blokiranje neovlašćenog aktiviranja,** fiksiranje izabranog protoka
 8. **Kontrolni, vazdušni ventil**
 9. Izlazne spojnice
 10. Adapter ulaza*
- *isporuka na poseban zahtev



NADZEMNI POŽARNI HIDRANT NH1...

<Dva u jednom = hidrant + izolacioni pred ventil>

* **Bezbedan** = usaglašen sa zahtevima standarda EN 14384 (SRPS EN 14384) = **CE**
Shodno zakonu o opštoj bezbednosti proizvoda: "Smeju se stavljati u promet, i u upotrebu, samo bezbedni požarni hidranti".

* "EC - SERTIFIKAT O USAGLAŠENOSTI", broj.....1299-CPD-0080.

* **Namena:** Uzimanje vode iz podzemnih cevovoda radi protivpožarnih i komunalnih potreba.

Osnovne tehničke karakteristike:

* nazivni otvori(DN 80; DN 100) mm

* nazivni pritisakPN 16 bar

* **moment loma** (usled sile "F")..... $\approx 13 \times 10^3$ Nm

* **koeficijent protoka**.....KV [m³/h] ---

* izolacioni pred ventil

* drenažni sistem

* izlazni otvori.....

* visina izlaza

* vrsta izlaznih spojnica

* težina ~ (67÷78) daN za Hi (1200÷2000) mm

* materijali:

- telo hidrantasivi liv / nerđajući čelik

- sedište ventila.....mesing

- vretenonerđajući čelik

- zaptivači.....elastomeri

Prednosti:

* Izolacioni pred ventil unutar hidranta, automatski, samoblokirajući, što omogućava:

- da se izostavi poseban izolacioni ventil ispred hidranta,

- nižu cenu nabavke i održavanja hidrantske mreže,

- automatsko zaustavljanje isticanja vode, pri lomu usled sile "F",

- demontažu zaptivača glavnog ventila i tela hidranta, a da pri tome dovodni cevovod ostane u funkciji,

- postavljanje hidranta blizu, čak i neposredno iznad, dovodnog cevovoda,

* Sprečeno oštećenje dovodnog cevovoda = lom na mestu 5.1, usled sile "F",

* Mogućnost zamene zaptivača glavnog ventila, bez otkopavanja tla i bez demontaže tela hidranta,

* Aktiviranje bez dodatnog alata, obrtanjem kape na vrhu hidranta,

* Mogućnost blokade neovlašćenog aktiviranja, fiksiranja izabranog protoka,

* Zaptivač glavnog ventila je konusan, samoispirajući = sprečeno zadržavanje nečistoće = duži redni vek zaptivača,

* Navojni deo zatvarača je: izvan toka vode, trajno podmazan, bez održavanja tokom čitavog radnog veka,

* Velika čvrstoća zatvarača i tela hidranta, MsT > 250 Nm,

* Lako aktiviranje: klasa 1, MOT < 30 Nm (max dozvoljeno 125 Nm; klasa 3),

* Brzo aktiviranje: 1 okret do pojave vode, 9 okreta do maksimalnog protoka (dozvoljeno max. 15 okreta),

* Velika pouzdanost drenažnog sistema = dva izlazna otvora, i samoispiranje drenažnog ventila

* Mogućnost kontrole ispravnosti drenažnog i glavnog ventila,

* Nepropusnost zatvarača i nakon 1000 aktiviranja,

* Količina zaostale vode u telu hidranta, < 80 cm³ (max. dozvoljeno 100 cm³),

* Vreme pražnjenja, (3-4,5) min, pri Hi= (1200-2000) mm (dozvoljeno max. 10 min.),

* Laka zamena sedišta zatvarača,

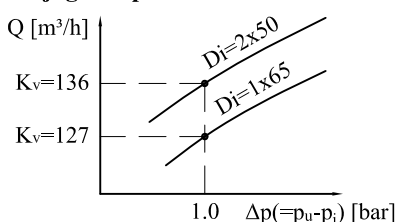
* Pristup drenažnom ventilu; samo delimično otkopavanje, i bez demontaže tela hidranta.

Dokumenta uz isporuku hidranata:

* Deklaracija o Performansama

* Uputstvo za bezbedan rad (ugradnja, rukovanje, pregledi, održavanje)

Dijagram protoka hidranta:



$$Q = K_v \times (1000 \Delta p / \rho)^{1/2}$$

- protok..... Q = [m³/h]

- koeficijent protoka.... K_v = [m³/h]

- razlika pritiska..... Δp = [bar]

- gustina vode..... ρ = [kg/m³]

