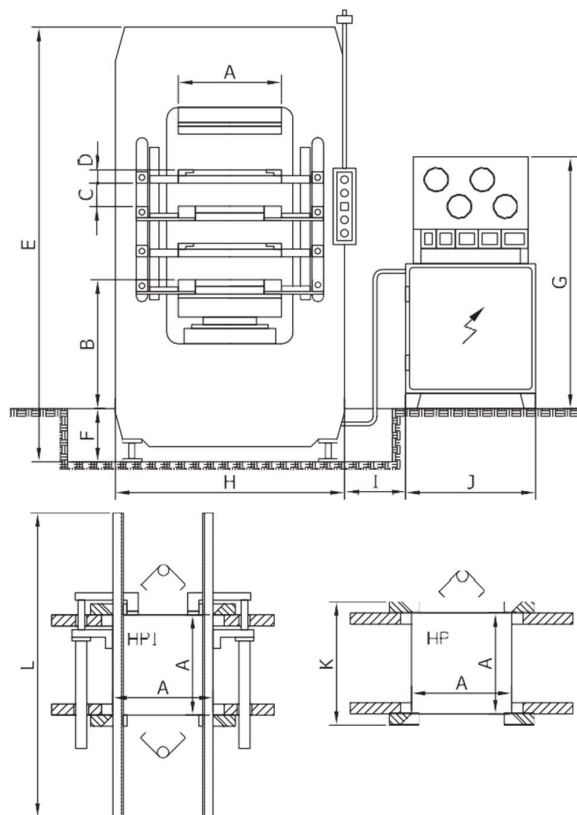




HIDRAULIČKE PRESE, TIP HP

69.23/10.4.1 L1/2



MERE TIP	A	B	C	D	E	F	G	H	I	J	K	HPI	
												L	D
HP 100.40.2	400	800	250	45	1900	0	1250	1020	200	600	500	1200	60
HPI 100.40.4	400	800	125	45	1900	0	1250	1020	200	600	500	1200	60
HP 150.50.2	500	850	250	45	1950	0	1250	1120	200	600	500	1500	60
HPI 150.50.4	500	850	125	45	2040	0	1250	1120	200	600	500	1500	60
HP 150.63.2	630	900	250	50	1950	0	1250	1250	200	600	730	1890	70
HPI 150.63.4	630	900	125	50	2040	0	1250	1250	200	600	730	1890	70
HP 250.50.2	500	900	250	45	2100	0	1350	1200	300	600	600	1500	60
HPI 250.50.4	500	900	125	45	2190	0	1350	1200	300	600	600	1500	60
HP 250.63.2	630	1000	250	50	2200	0	1350	1330	300	600	730	1890	70
HPI 250.63.4	630	1000	125	50	2300	0	1350	1330	300	600	730	1890	70
HP 400.63.2	630	800	250	50	2600	400	1500	1530	300	700	730	1890	70
HPI 400.63.4	630	800	125	50	2700	400	1500	1530	300	700	730	1890	70
HP 400.80.2	800	800	300	55	2900	500	1500	1700	300	700	900	2400	75
HPI 400.80.4	800	800	150	55	3010	500	1500	1700	300	700	900	2400	75
HP 600.80.2	800	800	300	55	3200	600	1700	1850	400	700	900	2400	75
HPI 600.80.4	800	800	150	55	3310	600	1700	1850	400	700	900	2400	75
HP 600.100.2	1000	800	300	60	3400	700	1700	2050	400	700	1100	3000	85
HPI 600.100.4	1000	800	150	60	3520	700	1700	2050	400	700	1100	3000	85
HP 1000.100.2	1000	800	300	60	3600	900	2000	2200	400	800	1100	3000	85
HPI 1000.100.4	1000	800	150	60	3720	900	2000	2200	400	800	1100	3000	85
HP 1000.125.2	1250	800	300	60	3800	1000	2000	2450	400	800	1350	3750	85
HPI 1000.125.4	1250	800	150	60	3920	1000	2000	2450	400	800	1350	3750	85
HP 1600.125.2	1250	800	300	60	4000	1200	2000	2600	400	800	1350	3750	
HPI 1600.125.4	1250	800	150	60	4120	1200	2000	2600	400	800	1350	3750	

NAMENA I OPIS:

Prese su namenjene za proizvodnju raznih tehničkih proizvoda vulkanizacijom u alatima.

Osnovna konstrukcija presa je portalne izvedbe sa hidrauličnim cilindrom postavljenim odozdo.

Pogonski hidraulični agregat čine: rezervoar, pumpa niskog i visokog pritiska i sva potrebna merno regulaciona oprema.

Elektro oprema se sastoji od: razvodnog ormana, komandne kutije i svih potrebnih merno regulacionih instrumenata.

Grejanje grejnih ploča može biti:

- suvozasiceonom vodenom parom (8bar / 170°C), sa ručnom ili na poseban zahtev, automatskom regulacijom
- sa elektro grejačima i automatskom regulacijom

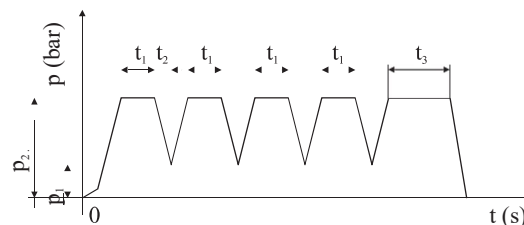
Upravljanje presama je:

- ručno, koristi se samo za podešavanje
- poluautomatski, sa programiranim režimom rada sa mogućnošću najviše četiri odgasivanja.



69.23/10.4.1 L2/2

Standardno izvođenje presa je bez izvlačenja alata (HP) ili sa izvlačenjem alata (HPI).
 Izvlačenje alata je istovremeno, s tim da se parni alati izvlače na jednu, a neparni na drugu stranu.
 Prese mogu biti isporučene pojedinačno ili u grupi od tri prese (3HP ili 3HPI).
 Karakteristično za grupu od tri prese je jedan pogonski hidraulički agregat uz mogućnost nezavisnog izbora programa rada za svaku presu pojedinačno.
 Osim standardnih, ovde prikazanih presa, proizvodimo i prese po posebnom zahtevu kupca.



p_1 - pritisak odgasivanja
 p_2 - pritisak presovanja
 t_1 - vreme između dva odgasivanja ($1,5 \div 150$)s
 t_2 - vreme odgasivanja ($0,1 \div 5$)s
 t_3 - vreme presovanja ($1,5 \div 2000$) s
 ... prema posebnom zahtevu.

TIP		HP 100 HPI 100	HP 150 HPI 150		HP 250 HPI 250		HP 400 HPI 400		HP 600 HPI 600		HP 1000 HPI 1000		HP 1600 HPI 1600
Maksimalna sila presovanja	kN	990	1550	1550	2530	2530	3960	3960	6180	6180	9820	9820	15830
Veličina grejnih ploča "A"	mm	400 x 400	500 x 500	630 x 630	500 x 500	630 x 630	630 x 630	800 x 800	800 x 800	1000 x 1000	1000 x 1000	250 x 1250	250 x 1250
Broj svetlih otvora	kom	2 / 4	2 / 4	2 / 4	2 / 4	2 / 4	2 / 4	2 / 4	2 / 4	2 / 4	2 / 4	2 / 4	2 / 4
Svetli otvor "C"	mm	250 / 125	250 / 125	250 / 125	250 / 125	250 / 125	250 / 125	300 / 150	300 / 150	300 / 150	300 / 150	300 / 150	300 / 150
Maksimalni pritisak presovanja	N/cm ²	620	620	390	1000	640	1000	620	965	620	980	630	1010
Hod klipa	mm	500	500	500	500	500	500	600	600	600	600	600	600
Brzina zatvaranja prese	mm/s	30	20	20	25	25	30	30	30	30	30	30	30
Brzina presovanja	mm/s	1,4	1,3	1,3	1,3	1,3	0,8	0,8	0,8	0,8	1,0	1,0	0,65
Snaga elektrogrejača	kW	6 / 10	9 / 15	15 / 25	9 / 15	15 / 25	15 / 25	27 / 45	27 / 45	42 / 70	42 / 70	66 / 110	66 / 110
Snaga hidrau. Agregata HP / HPI	kW	2,2 / 3,3	3,0 / 4,1	3,0 / 4,1	5,5 / 6,6	5,5 / 6,6	8,0 / 9,1	8,0 / 9,1	11,5 / 13,7	11,5 / 13,7	16,5 / 18,7	16,5 / 18,7	16,5 / 18,7
Masa prese	~ kg	1600	2300	3100	4550	4800	5950	7300	10700	12000	18900	19800	26300

Prema specijalnom zahtevu.