

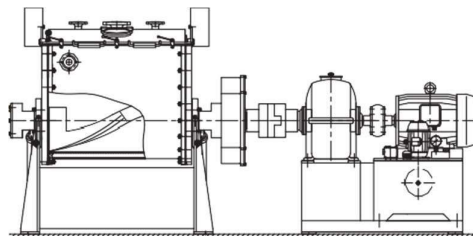


MAŠINE I UREĐAJI ZA PRERADU CELULOIDNE MASE

81.23/10.4.1

Gnjetalice - mešalice

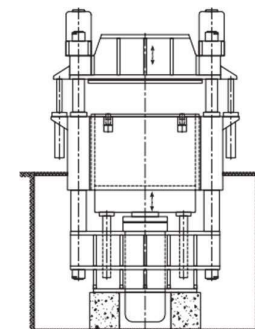
Namena: za gnjetanje-mešanje viskozno-plastičnih materijala.
Mešači: "Z" ili po želji
Ukupna zapremina: (20 ÷ 2400) l
Snaga: (1,5 ÷ 90) kW
Pražnjenje: iskretanjem suda ili pužem
Sa ili bez temperiranja i vakumiranja suda



Ostale karakteristike: po želji kupca

Hidraulična presa za oblikovanje

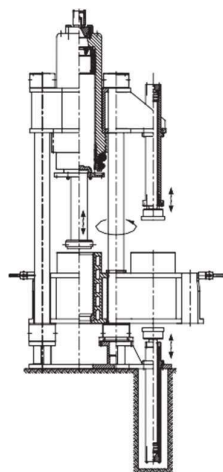
Namena: za oblikovanje celuloidnog bloka
Sila presovanja: 2500 kN
Veličina otpreska : 240 x 550 x 1400 mm
Broj blokova koji se istovremeno presuju: 2
Ukupna snaga: 7,5 kW
Sa grejanjem ili hlađenjem sanduka



Ostale karakteristike: po želji kupca

Hidraulična presa za filtraciju

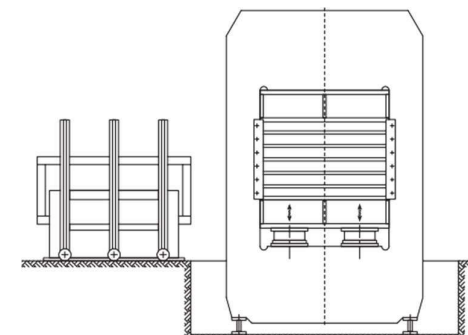
Namena: filtracija celuloidne mase
Sila presovanja: (1600 ÷ 8200) kN
Sud za masu: 2 x (30 ÷ 64) dm³



Ostale karakteristike: po želji kupca

Hidraulična presa za ispravljanje

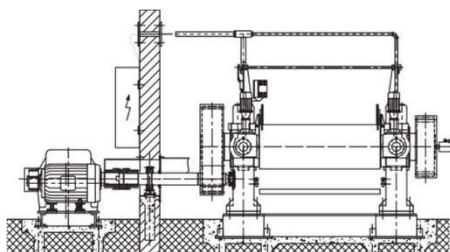
Namena: za ispravljanje celuloidnih listova
Sila presovanja: 5000 kN
Veličina grejnih ploča: 1500 x 500 mm
Broj svetlih otvora: 6
Visina svetlog otvora: 100 mm
Ukupna snaga: 7 kW



Ostale karakteristike: po želji kupca

Dvovaljak za prethodno valjanje celuloidne mase

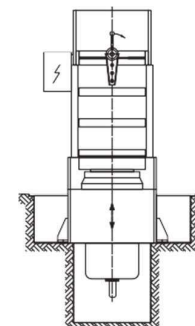
Namena: za prethodno valjanje celuloidne mase
Valjci: □550 / □630 mm
Frikcija: 1:1,59
Snaga: 45 kW
Sa gejanjem / hlađenjem valjaka



Ostale karakteristike: po želji kupca

Hidraulična presa za školjke

Namena: za celuloidne školjke
Dimenzije grejnih ploča: 500 x 600 mm
Broj svetlih otvora: 3
Visina svetlog otvora: 200 mm
Ukupna snaga: 2,2 kW



Ostale karakteristike: po želji kupca