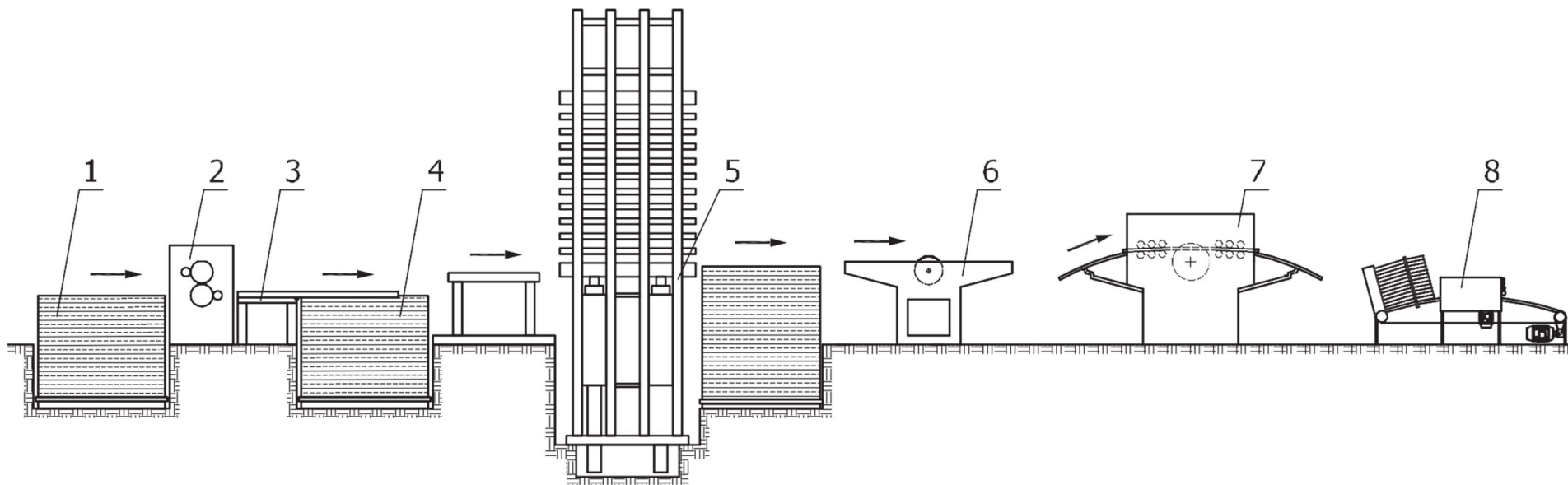




## POSTROJENJE ZA PROIZVODNJU LATOFLEKS LAJSNI

42.23/10.4.1



1. Podizni sto
2. Nanosačica lepka
3. Tanjirasti transporter
4. Sto za slaganje
5. Više-etažna topla pesa
6. Dvostrani obeleživač
7. Višelisni parač
8. Dvostrana glodalica

Namena: proizvodnja latofleks lajsni.

Osnovne tehničke karakteristike

Veličina grejnih ploča	2200 x 1400 [mm]	Prema zahtevu
Veličina otpreska	2000 x 1200 [mm]	
Specifični pritisak presovanja	max 240 [N/cm <sup>2</sup> ]	
...	...	