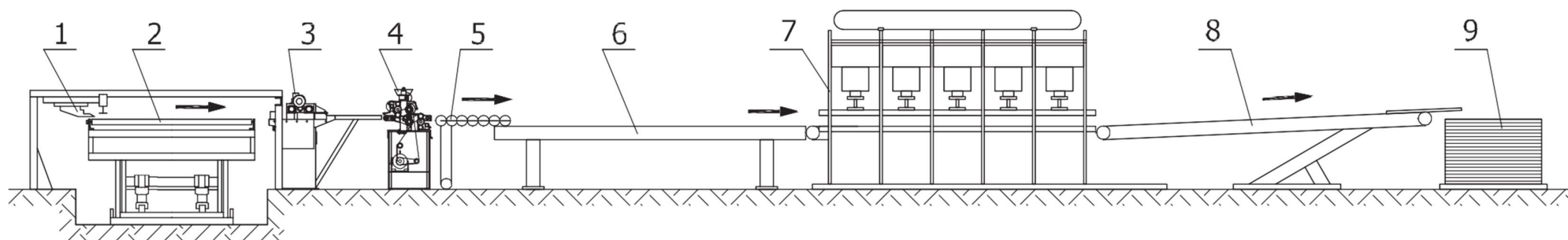




## POSTROJENJE ZA PROIZVODNJU PANEL PLOČA

44.23/10.4.1



**Namena:** proizvodnja panel ploča, od drveta.

1. Mašina za izradu srednjice
2. Ugurivač ploča
3. Čistačica
4. Nanosačica lepka
5. Ugaoni transporter
6. Ulazni transporter
7. Hidraulična presa
8. Izlazni transporter
9. Sto za odlaganje

Osnovne tehničke karakteristike

Veličina grejnih ploča	2600 x 4600 [mm]	Prema zahtevu
Veličina otpreska	1400 x 2550 [mm]	
Specifični pritisak presovanja	max 120 [N/cm <sup>2</sup> ]	
...	...	