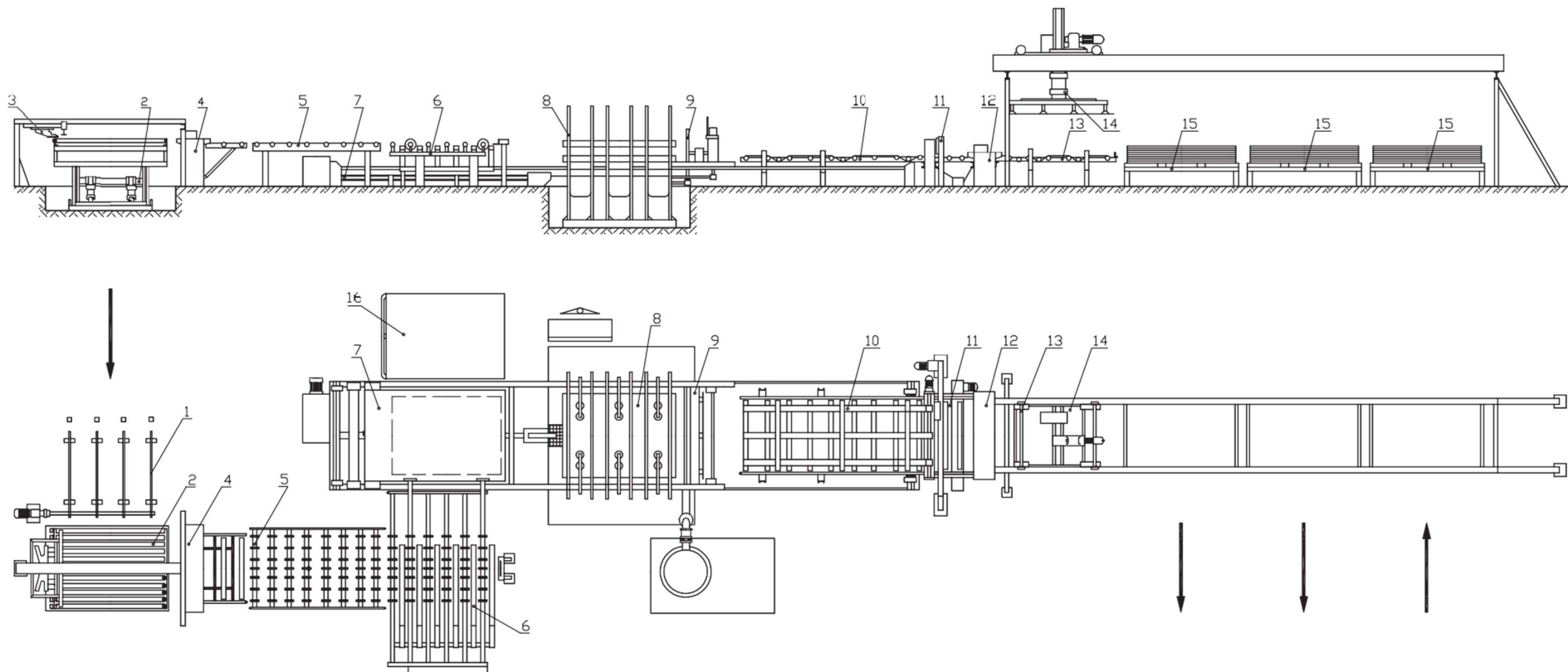




POSTROJENJE ZA OPLEMENJIVANJE IVERICE

45.23/10.4.1



Namena: oplemenjavanje iverastih ploča.

- | | |
|----------------------------|--------------------------------|
| 1. Podni transporter | 9. Izlazni transporter |
| 2. Makazasta dizalica | 10. Transporter za centriranje |
| 3. Ugurivač ploča | 11. Mašina za opsecanje |
| 4. Mašina za čišćenje | 12. Mašina za čišćenje |
| 5. Tanjirasti transporter | 13. Transporter za centriranje |
| 6. Viljuškasti transporter | 14. Uređaj za odlaganje |
| 7. Transporter za unošenje | 15. Sto za držanje ploča |
| 8. Hidraulična presa | 16. Sto za držanje listova |

Osnovne tehničke karakteristike

| | | |
|--------------------------------|------------------------------|---------------|
| Veličina grejnih ploča | 2200 x 2900 [mm] | Prema zahtevu |
| Veličina otpreska | 2050 x 2750 [mm] | |
| Specifični pritisak presovanja | max 270 [N/cm ²] | |
| ... | ... | |