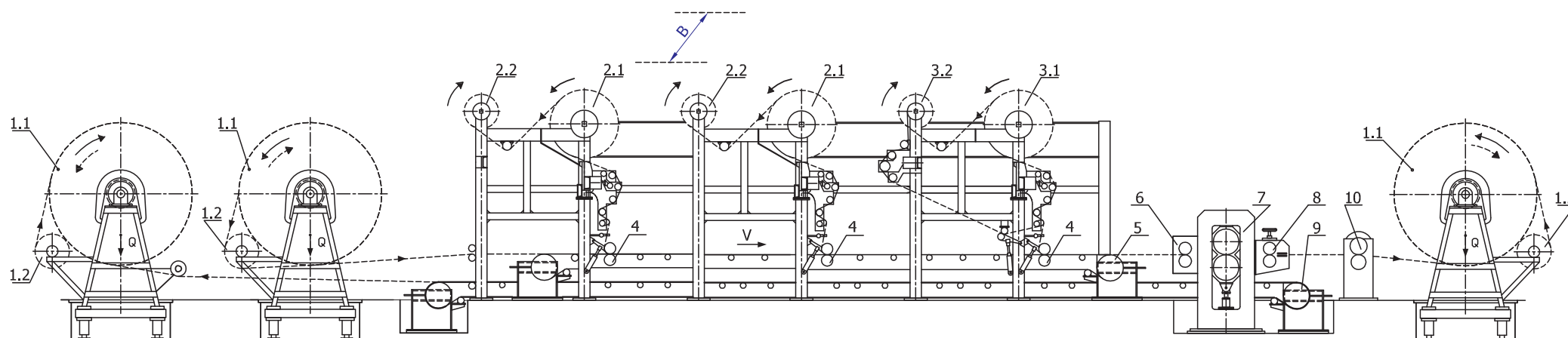




11.08/10.4.1

# LINIJA ZA KONFEKCIONIRANJE



## Legenda:

- 1.1. Uređaj za odmotavanje/namotavanje
- 1.2. Uređaj za namotavanje postave
- 2.1. Stanica za odmotavanje gumiranog platna
- 2.2. Stanica za namotavanje postave
- 3.1. Stanica za odmotavanje gumene obloge/gumiranog platna
- 3.2. Stanica za namotavanje postave

- 4. Valjci za preddubliranje
- 5. Gornji transporter
- 6. Uređaj za postavljanje bočnih obloga
- 7. Dvovaljak za dubliranje
- 8. Noževi za uzdužno sečenje
- 9. Donji transporter
- 10. Jež

## Osnovne tehničke karakteristike:

- Namena: Konfekcioniranje transportnih traka sa tekstilnim kosturom
- Standardne širine trake (B): 1,6; 2,4; 3,2 [m]
- Broj uređaja 2 ..... (2÷4) kom
- Radna brzina: (5÷15) [m/min]
- Ostalo: prema vašem zahtevu.



**TECOOP - ENG D.O.O.**  
INDUSTRIJSKI INŽENJERING

**Srbija-26000 PANČEVO, Savska 12-14**  
Tel +381 13 346226 Tel/Fax +381 13 346042  
[www.tecoop.co.rs](http://www.tecoop.co.rs) / [tecoop@sezampro.rs](mailto:tecoop@sezampro.rs)