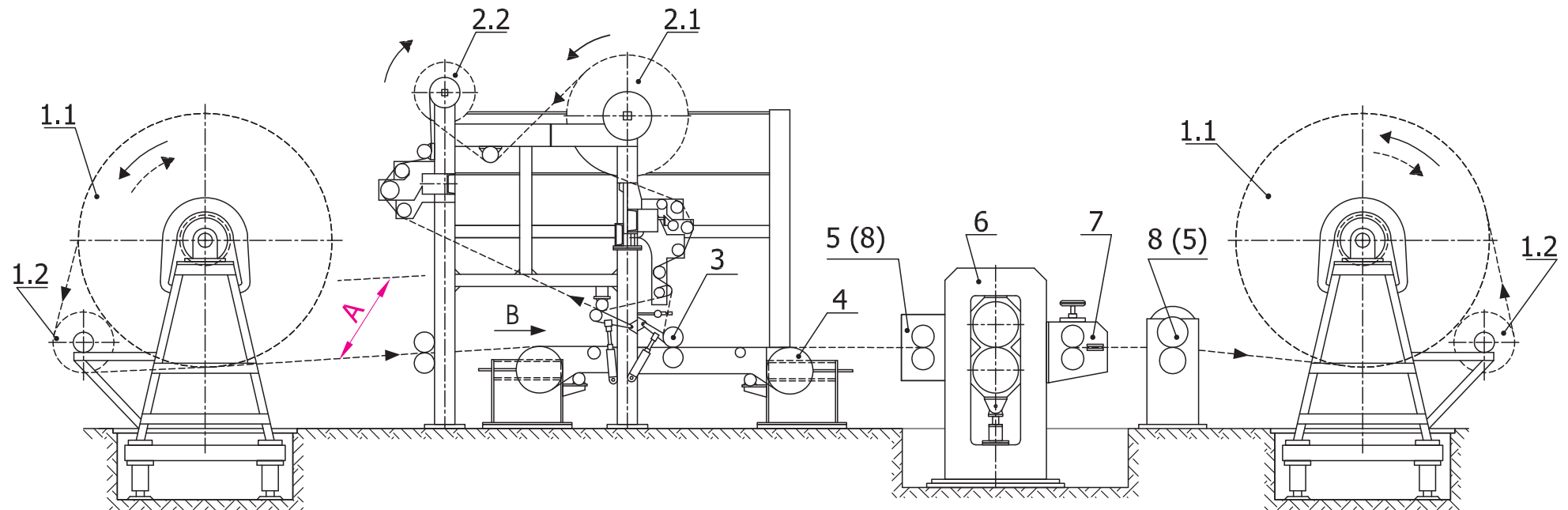


**LINIJA ZA OBLAGANJE****Legenda:**

- |                                           |                                         |
|-------------------------------------------|-----------------------------------------|
| 1.1. Uređaj za odmotavanje/namotavanje    | 4. Transporter                          |
| 1.2. Uređaj za namotavanje postave        | 5. Uređaj za postavljanje bočnih obloga |
| 2.1. Stanica za odmotavanje gumene obloge | 6. Dvovaljak za dubliranje              |
| 2.2. Stanica za namotavanje postave       | 7. Noževi za uzdužno sečenje            |
| 3. Valjci za preddubliranje               | 8. Jež                                  |

**Osnovne tehničke karakteristike:**

- Namena: Oblaganje gumom kostura tekstilnih transportnih traka  
Standardna širina trake (A): 1,6; 2,4; 3,2 [m]  
Radna brzina: (5÷15) [m/min]  
Ostalo: prema vašem zahtevu.

