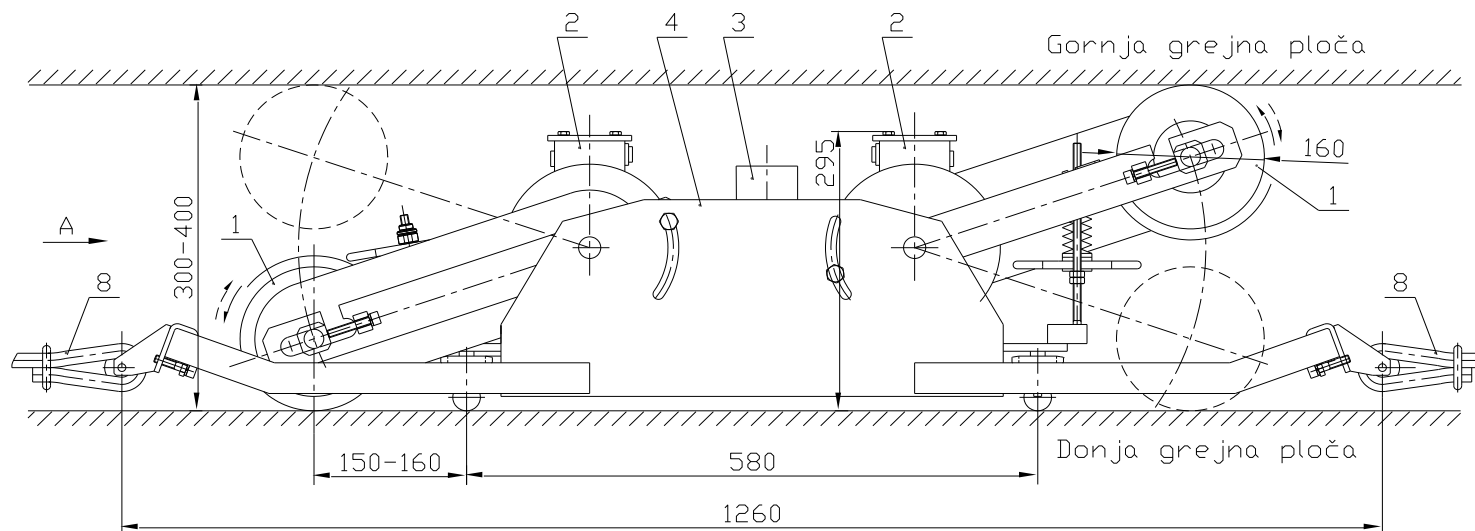




UREĐAJ ZA ČIŠĆENJE I BRUŠENJE GREJNIH PLOČA – ČB 240

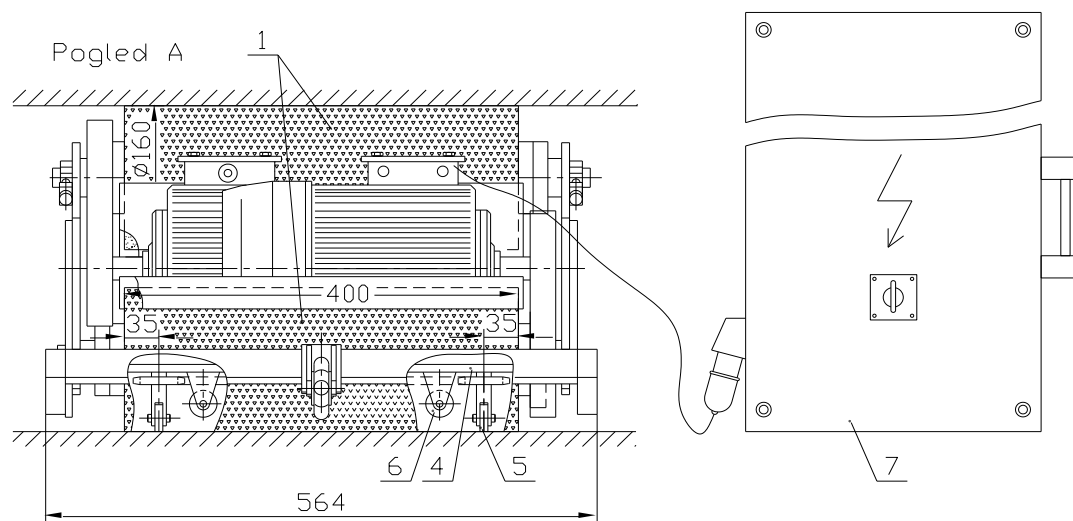


Legenda:

1. Četka / valjak
2. El. mot. četke / valjka
3. El. mot. dizanja postolja
4. Postolje
5. Uzdužni točkovi
6. Poprečni točkovi
7. Elektro orman
8. Uže

Osnovni tehnički podaci:

- Namena: čišćenje i brušenje grejnih ploča
- Max. dužina grejne ploče.....15,0 m
- Razmak grejnih ploča.....(300-400) mm
- Četkačelična žica
- Valjak.....brusni papir
- Četka / valjak:
 - dužina.....400 mm
 - prečnik.....160 mm
 - obrtanje.....1460 min⁻¹
 - sila pritiska.....(0-300) N
- Isporuka:
 - četka 2 kom.
 - valjak 2 kom.
- Mogućnost rada:
 - obe četke (valjka) gore ili dole
 - jedna četka (valjak) gore, druga dole
 - jedna četka (valjak) gore ili dole
- Pomeranje uređaja.....ručno
- El. motorno dizanje/spuštanje postolja, radi lakog poprečnog pomeranja
- Ukupna snaga el. motora.....3,2 kW
- Težina pokretnog dela.....~140 kg

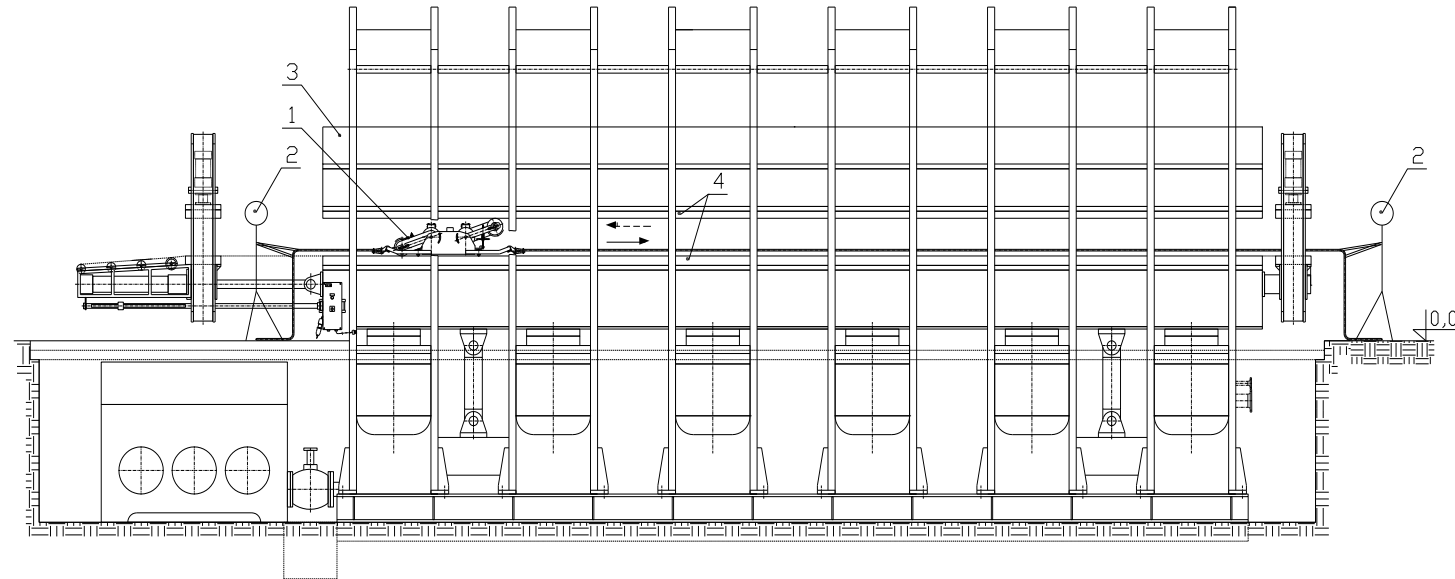
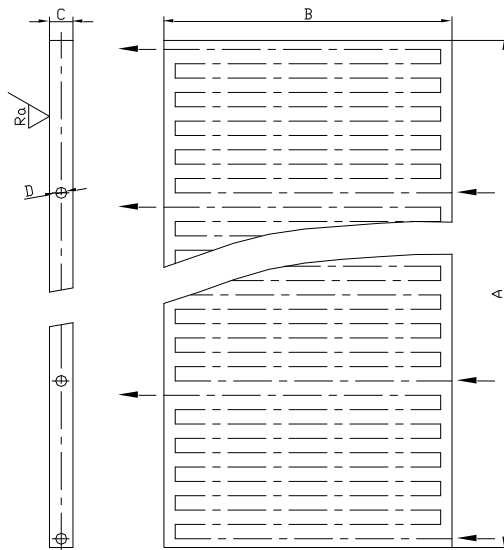




POSTUPAK KRETANJA UREĐAJA ZA ČIŠĆENJE I BRUŠENJE GREJNIH PLOČA - ČB 240

NUDIMO, IZRADU NOVIH I POPRAVKU KORIŠĆENIH
GREJNIH PLOČA:

- A - Dužina ≤ 16000 mm
- B - Širina ≤ 3400 mm
- C - Debljina(30 – 150) mm
- D - Prečnik rupa(20 – 40) mm
- Ra - Hrapavost površina $\geq 0,8$ μm
- OstaloPrema vašem zahtevu



Legenda:

- 1. Uređaj ČB 240
- 2. Rukovaoc
- 3. Presa
- 4. Grejna ploča

