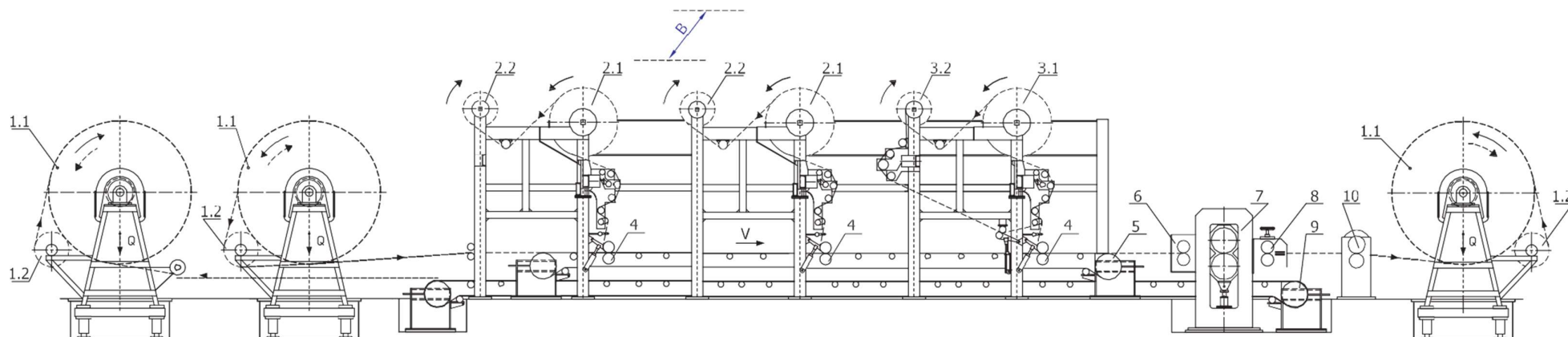




## POSTROJENJE ZA KONFEKCIONIRANJE „GUMENIH“ TRANSPORTNIH TRAKA

04.23/10.4.1



### Legenda:

- |  |   |
|--|---|
| 1.1. Uređaj za odmotavanje/namotavanje                     | 4. Valjci za pred-dubliranje            |
| 1.2. Uređaj za namotavanje postave                         | 5. Gornji transporter                   |
| 2.1. Stanica za odmotavanje gumiranog platna               | 6. Uređaj za postavljanje bočnih obloga |
| 2.2. Stanica za namotavanje postave                        | 7. Dvovaljak za dubliranje              |
| 3.1. Stanica za odmotavanje gumene obloge/gumiranog platna | 8. Noževi za uzdužno sečenje            |
| 3.2. Stanica za namotavanje postave                        | 9. Donji transporter                    |
|  | 10. Jež                                 |

### Osnovne tehničke karakteristike:

Namena: Konfekcioniranje transportnih traka sa tekstilnim kosturom  
Standardne širine trake (B): 1,6; 2,4; 3,2 [m]  
Broj uređaja 2 ..... (2÷4) kom  
Radna brzina: (5÷15) [m/min]  
Ostalo: prema vašem zahtevu.