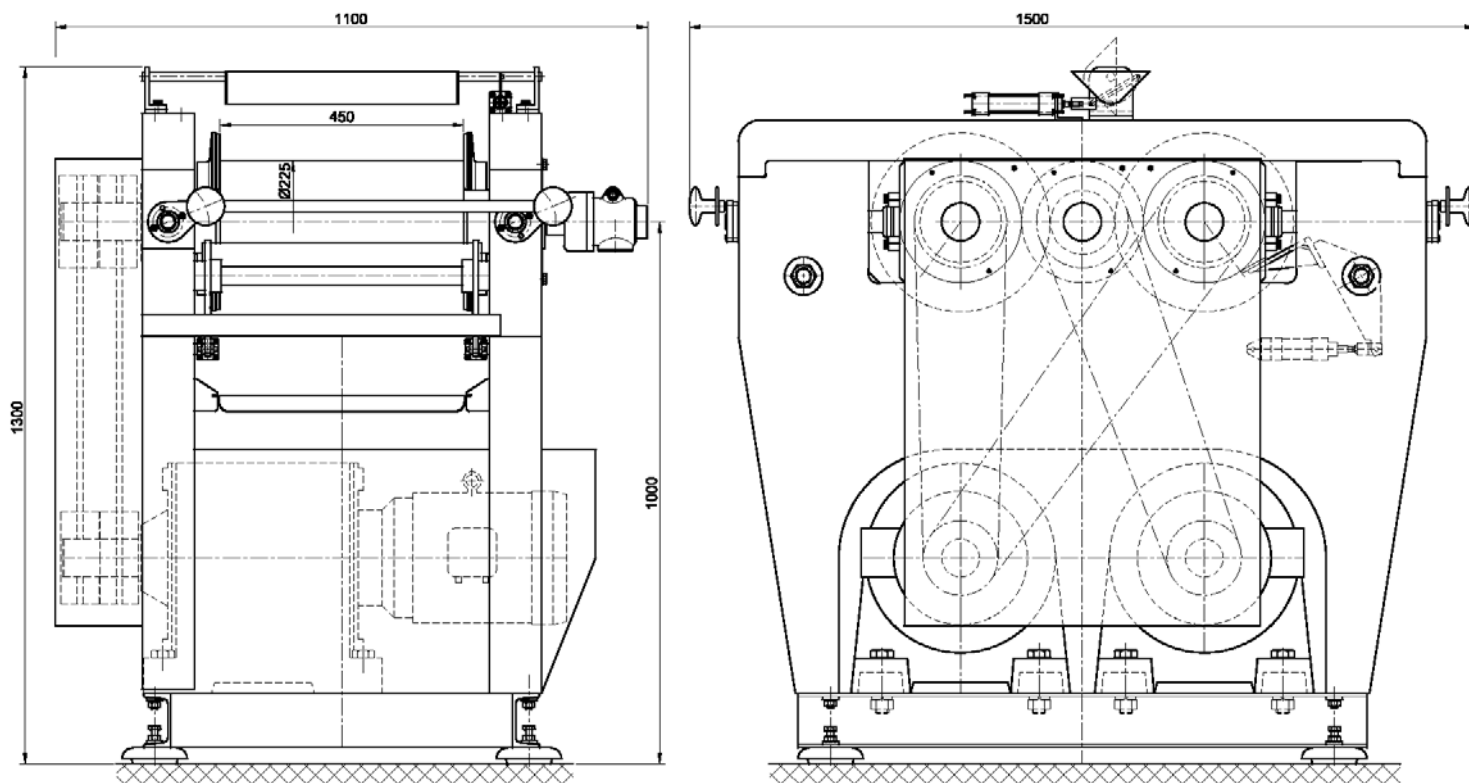




21.08/10.4.1

LABORATORIJSKI TROVALJAK (DVA DVOVALJKA)



Mogućnosti rada:

- kao diferencijalni dvovaljka (odvodnjavanje i predželatinizacija)
- kao homokinetički dvovaljak (odvodnjavanje i želatinizacija)

Osnovni tehnički podaci:

- primena: probe u proizvodnji nitroceluloznih baruta
- prečnik valjka 225 mm
- radna dužina valjka 450 mm
- brojevi obrtaja (8÷25) min⁻¹
- pomeranje krajnjih valjaka ručno
- frikcija:
 - kod diferencijalnog po izboru
 - kod homokinetičkog 1:1
- hranjenje dvovaljka:
 - kod diferencijalnog poluautomatski
 - kod homokinetičkog ručno
- temperiranje dvovaljaka topla voda (20÷95)C°
- snaga elektromotora 2x7,5 kW

**TECOOP-ENG D.O.O.**

INDUSTRIJSKI INŽENJERING

Srbija-26000 PANČEVO, Savska 12-14
Tel +381 13 346226 Tel/Fax +381 13 346042
www.tecoop.co.rs / tecoop@sezampro.rs