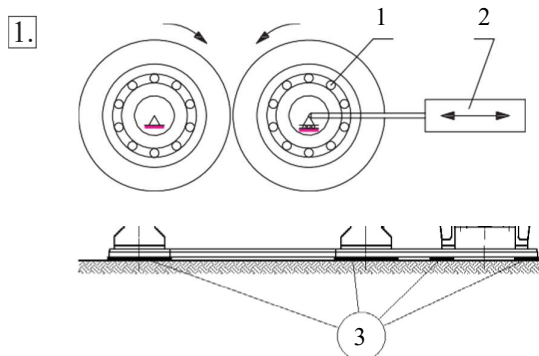
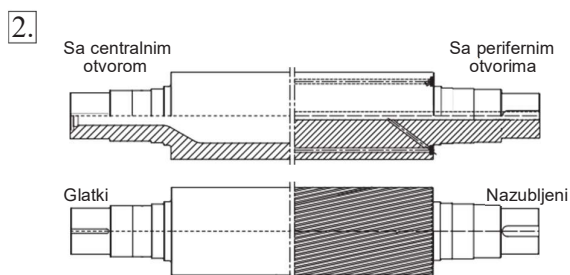


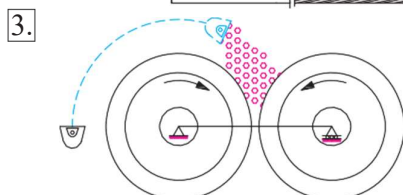
Vrste:



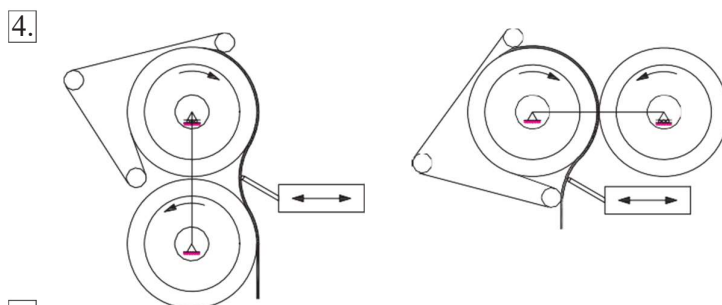
1. Ugradnja kotrljajnih ležajeva,
2. Elektromotorno pomeranje,
3. Elastično oslanjanje.



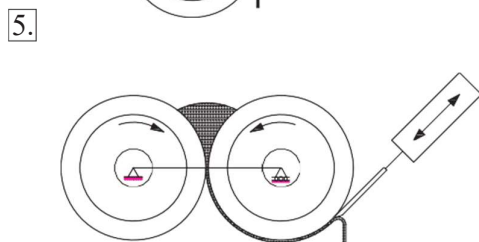
Izrada valjaka raznih oblika.



Automatsko hranjenje.



Presavijanje barutnog platna.



Automatsko skidanje barutnog platna.

6. Automatizacija upravljanja.
7. Ostalo: razno, po potrebi kupca.