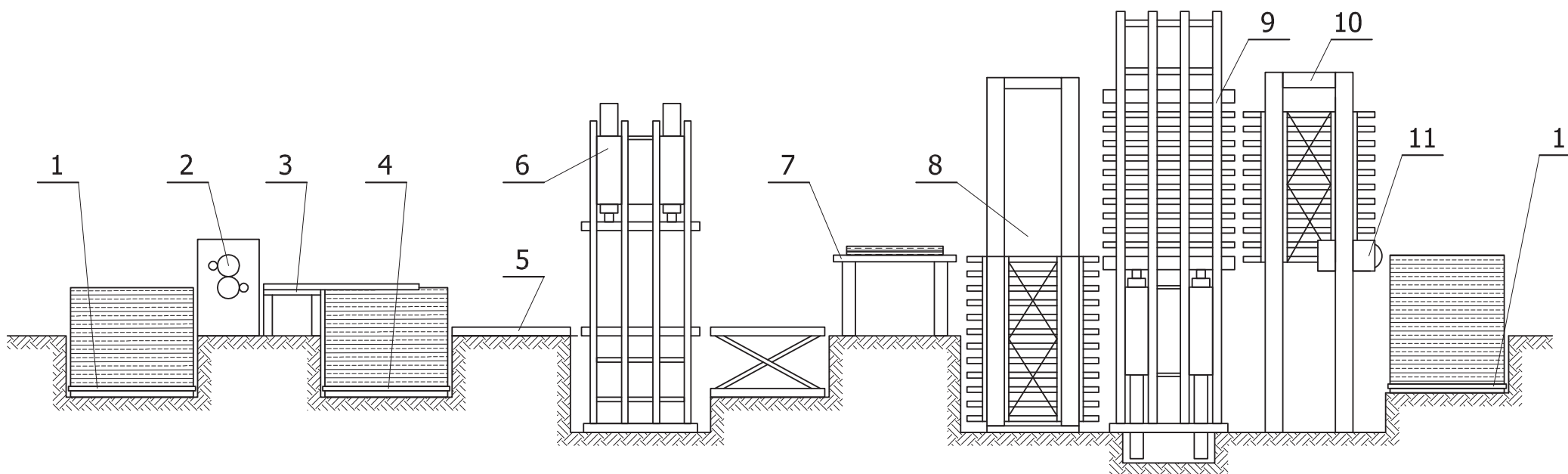


LINIJA ZA PROIZVODNJU ŠPERPLOČA



Namena: izrada šperploča i otpresaka od furnira.

- | | |
|----------------------------|--------------------------------------|
| 1. Podizni sto | 6. Hladna pred-presa |
| 2. Nanosačica lepka | 7. Transporter za punjenje |
| 3. Tanjirasti transporter | 8. Više-etažni sistem za punjenje |
| 4. Sto za slaganje | 9. Više-etažna topla presa |
| 5. Transporter za unošenje | 10. Više-etažni sistem za pražnjenje |
| | 11. Transporter za pražnjenje |

Osnovne tehničke karakteristike:

Veličina grejnih ploča	2700 x 1700 mm	Prema zahtevu.
Veličina otpreska	2600 x 1600 mm	
Specifični pritisak	max 240 N/cm ²	
...	...	