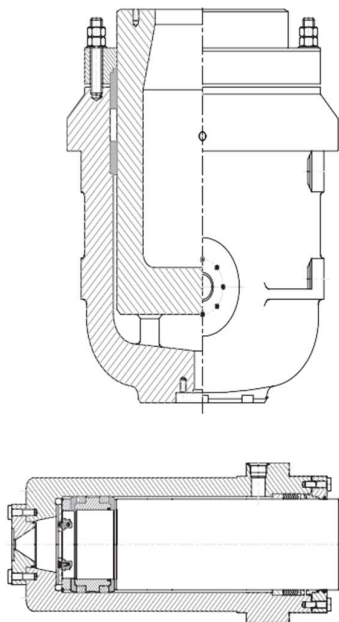


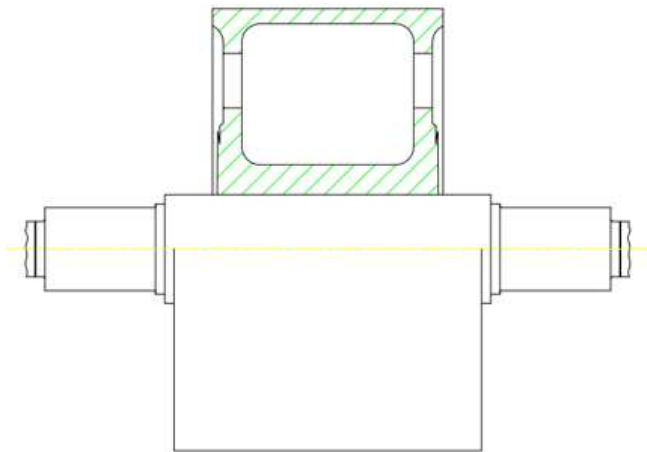




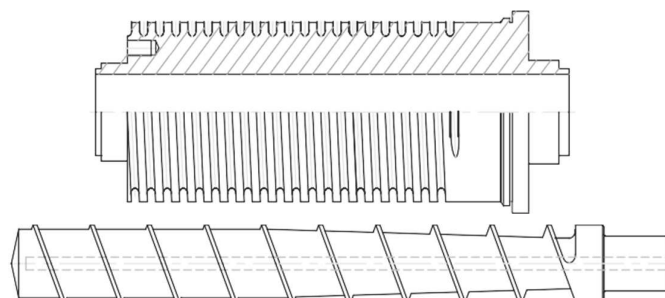
## 6. ГИДРАВЛИЧЕСКИЕ ЦИЛИНДРЫ



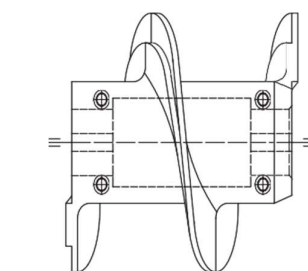
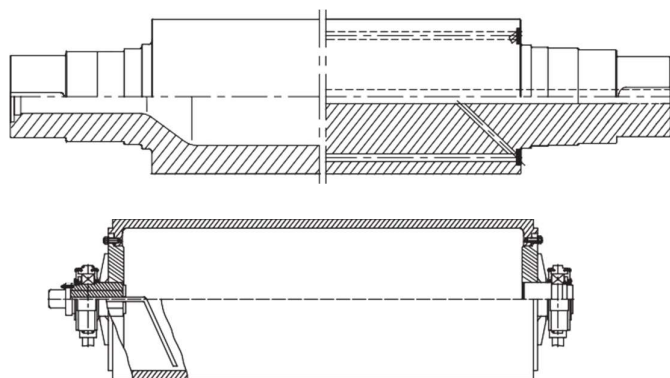
## 5. ВАЛЬЧИКИ ДЛЯ ОПИРАНИЕ



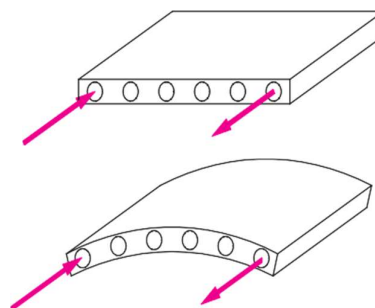
## 7. ЧЕРВЯКИ И ЦИЛИНДРЫ



## 8. ВАЛЬЦЫ



## 9. НАГРЕВАТЕЛЬНЫЕ ПЛИТЫ



Больше информации на [www.tecoop.co.rs](http://www.tecoop.co.rs)

