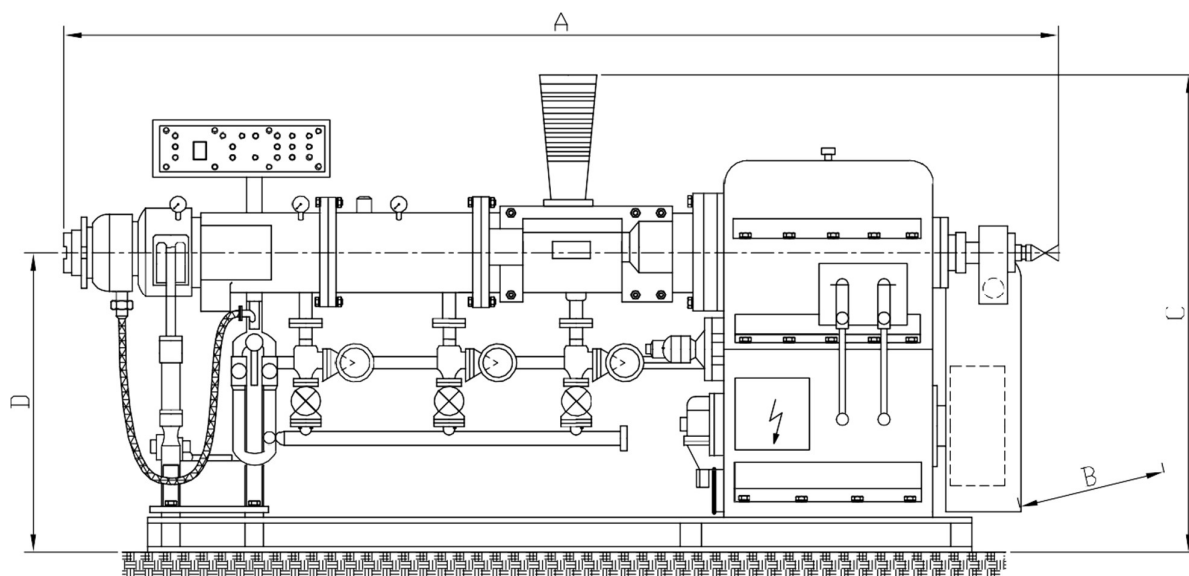




65.23/10.4.1

ЭКСТРУДЕРЫ ДЛЯ РЕЗИНЫ, ТИП HEG

Экструдер для работу с холодным смесью



ТИП		HEG 45	HEG 63	HEG 90	HEG 125	HEG 150	По специјалномe требованию
Диаметр слияка	d (mm)	45	63	90	125	150	
Длина слияка	(mm)	10 x d	12 x d	12 x d	12 x d	10 x d	
Число оборотов слияка	(min ⁻¹)	10 ÷ 80	10 ÷ 80	10 ÷ 80	6 ÷ 60	5 ÷ 50	
Форма голове	зависи мая от применение						
Мощность <	(kg/h)	15	100	320	700	800	
Инсталираная сила	(kW)	19	28	46	122	122	
	A (mm)	1000	2700	3000	3900	4800	
	B (mm)	600	1850	2050	2300	2400	
	C (mm)	1200	1600	1600	1720	1800	
	D (mm)	900	1000	1000	1000	1000	
	E (mm)	400	850	1100	1600	1900	

**TECOOP - ENG D.O.O.**

INDUSTRIJSKI INŽENJERING

Srbija - 26000 PANČEVO, Savska 12 - 14.
Tel. +381 13 346226 Tel./Fax +381 13 346042
www.tecoop.co.rs / tecoopeng@mts.rs