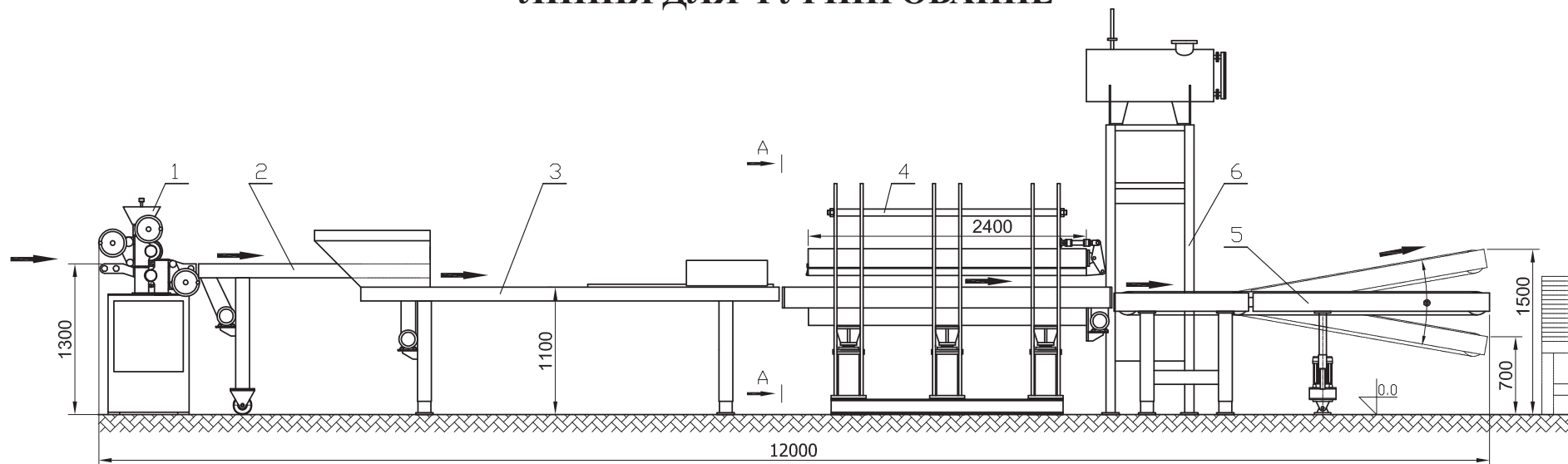




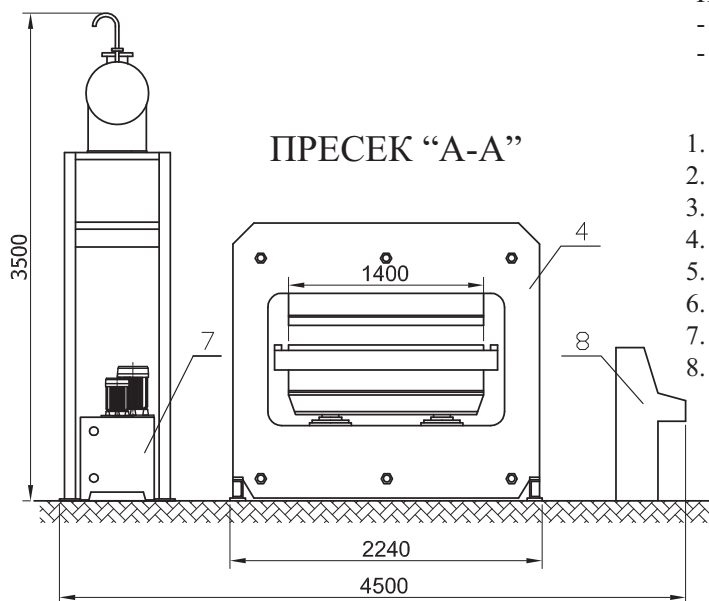
24.10/10.4.1

## ЛИНИЯ ДЛЯ ФУРНИРОВАНИЕ



Применение:

- выработка и фурнирование дверных деревянных флигелов,
- фурнирование деревянных ровных плиты;



ПРЕСЕК "А-А"

1. Машина для проклеивание
2. Тарелкообразный транспортер
3. Входный транспортер
4. Гидравлический протоковый пресс
5. Выходный транспортер
6. Агрегат для нагревание
7. Гидравлический агрегат
8. Электроормар

Основные технические характеристики:

Удельное давление пресования	5 daN/cm <sup>2</sup>	По требованию
Скорость померения кусока	18 m/min	
Нагревание	термо масло	
Упрвление	аутоматическое/ручное	
Мошность линии	10÷15 krila/h	
Монтиования сила нагревания	60 kW	
Монтированная сила остальных устройства	10 kW	
Электро приключение	3x380 V, 50 Hz	
...	...	



**TECOOP-ENG D.O.O.**  
INDUSTRIJSKI INŽENJERING

Srbija-26000 PANČEVO, Savska 12-14  
Tel +381 13 346226 Tel/Fax +381 13 346042  
www.tecoop.co.rs / tecoop@sezampro.rs