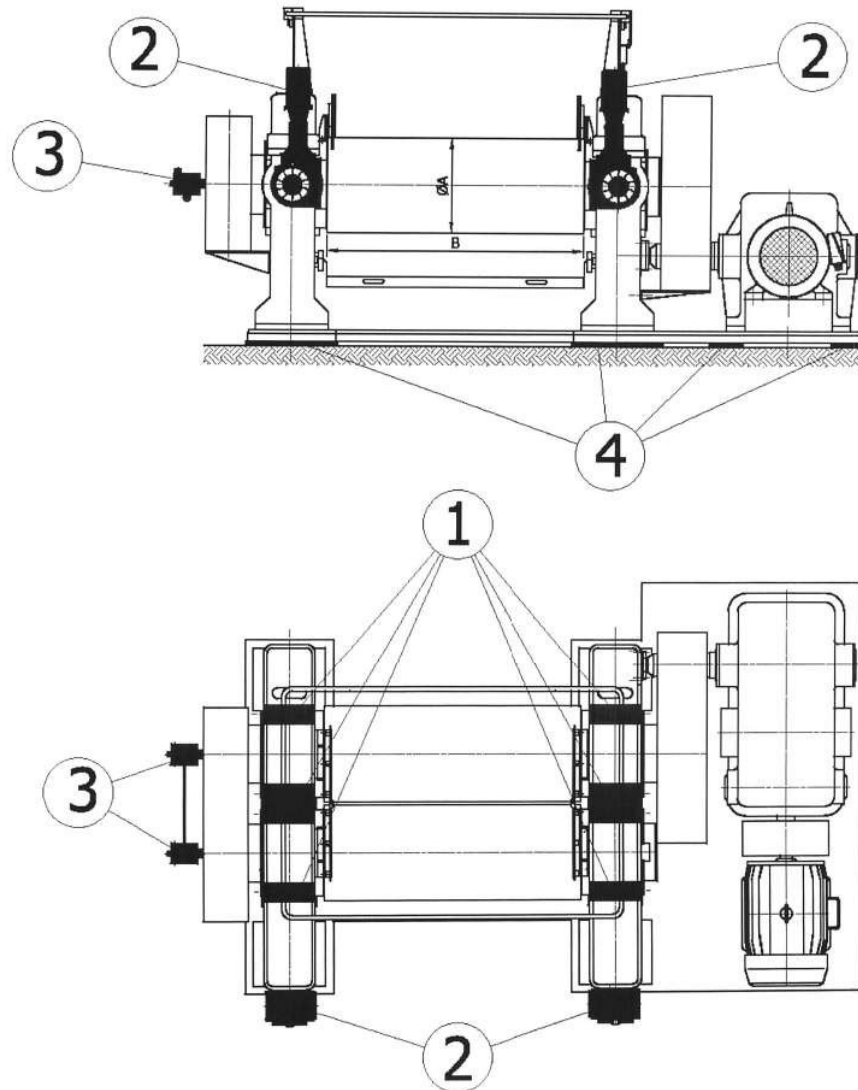


MODERNIZACIJA DVOVALJKA - Generalni remont dvovaljka -



1. Ugradnja kotirajnih ležajeva
2. Motorno primicanje
3. Zatvoreni sistem hlađenja
4. Elastično oslanjanje

Neke modernizacije na postojećim dvovaljcima za preradu gume i plastike u cilju:

- poboljšanja tehničko-tehnoloških karakteristika,
- olakšanog rada,
- smanjenja troškova eksploatacije i održavanja,
- smanjenje utoška električne energije u procesu rada,
- fleksibilnost pri eventualnim premeštanjima dvovaljaka ...