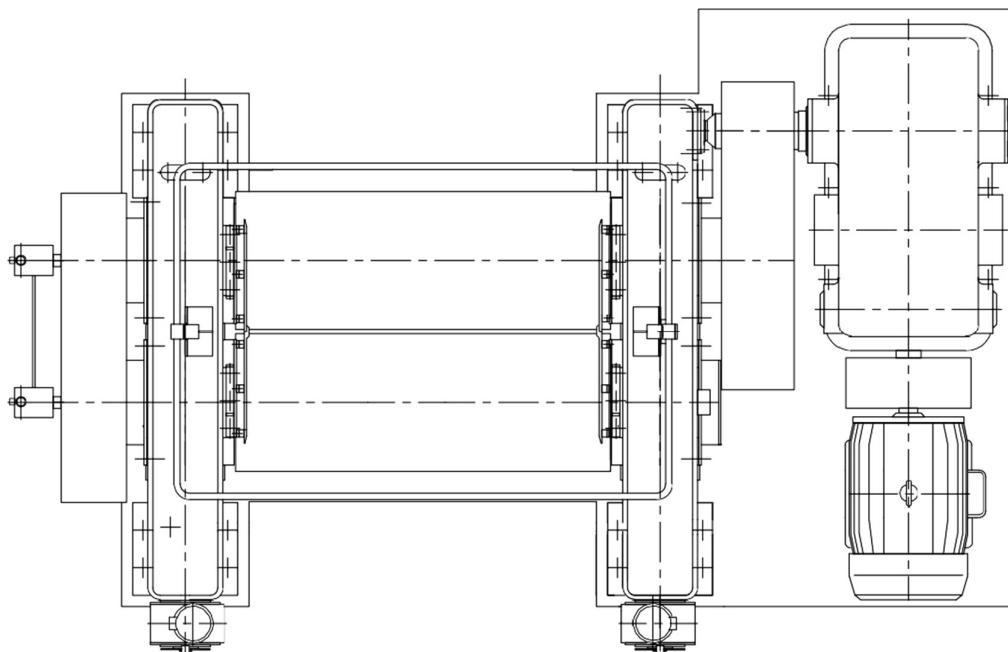
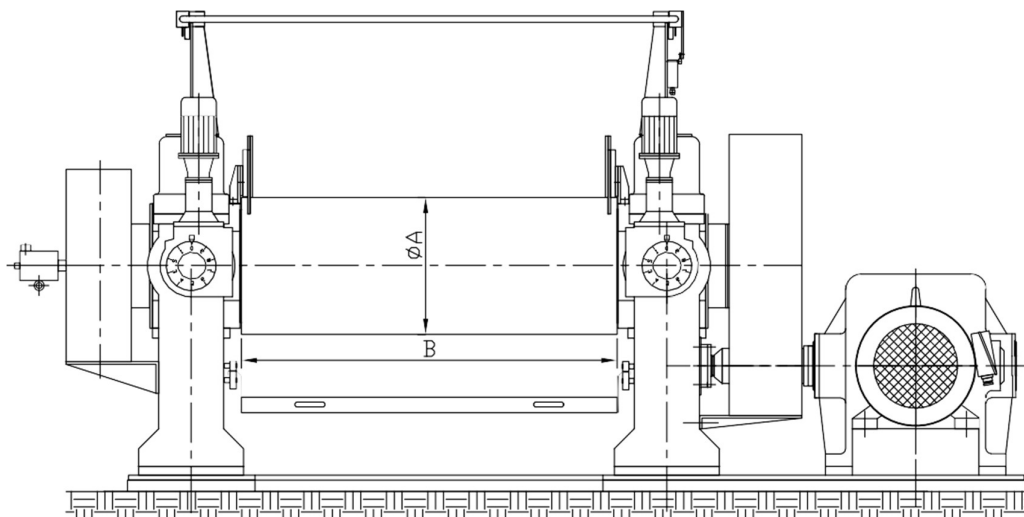




DVOVALJCI, TIP DVP

66.23/10.4.1

L1/2



Prečnik valjka řA [mm]	160	315	400	490/ 610	550	550	660	660	710	Prema posebnom zahtevu
Radna duřina B [mm]	320	630	1000	800	800	1500	1500	2100	2100	
Frikcija	1,10 1,22 1,35	1,08 1,17 1,26	1,08 1,17 1,27	2,55	1,11 1,20 1,39	1,04 1,11 1,20	1,04 1,12 1,21	1,04 1,12 1,21	1,04 1,11 1,19	
Snaga max [kW]	11	22	45	90	90	110	160	200	250	
Temperiranje	Hlađenje ili grejanje: $p_{max}=16 \text{ bar}$; $t_{max}=180 \text{ }^{\circ}\text{C}$									



TECOOP - ENG D.O.O
INDUSTRIJSKI INĐENJERING

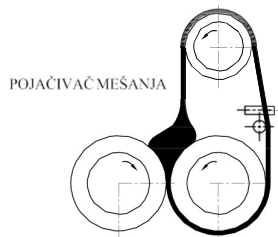
Srbija - 26000 PANČEVO, Savska 12 - 14.
Tel. +381 13 346226 Tel./Fax +381 13 346042
www.tecoop.co.rs / tecoopeng@mts.rs



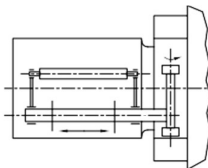
DODATNI UREĐAJI

66.23/10.4.1

L2/2



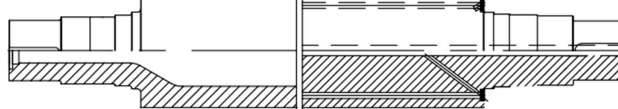
NOŽEVI ZA SEČENJE TRAKE



SA CENTRALNIM OTVOROM

IZVEDBE BUŠENJA VALJAKA

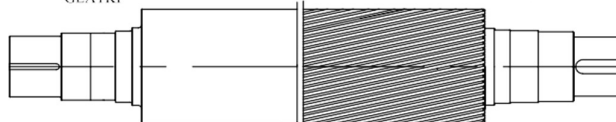
SA PERIFERNIM OTVORIMA



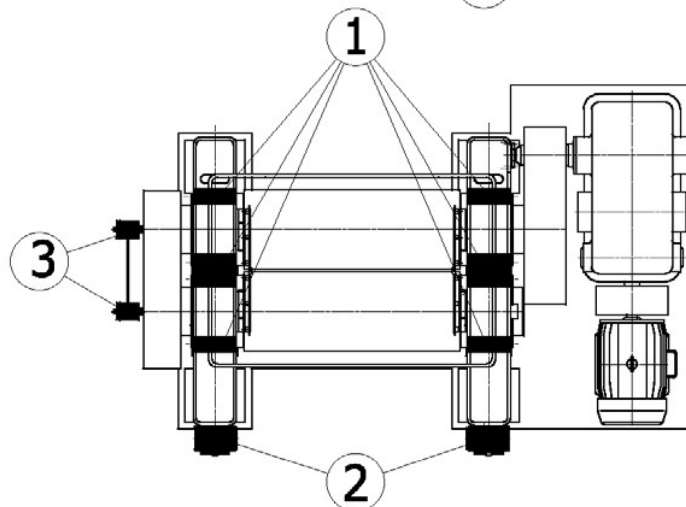
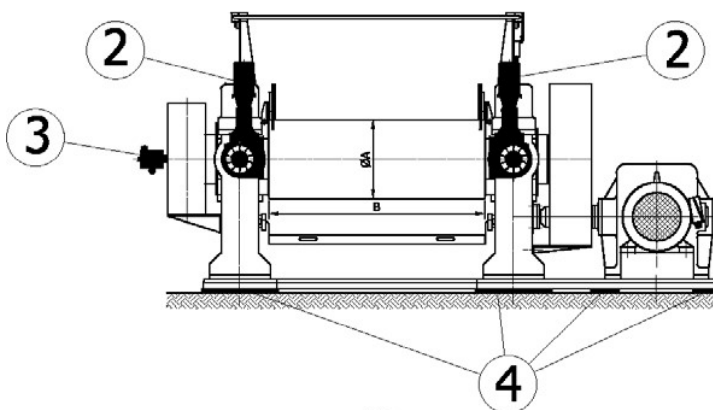
GLATKI

IVEDBE RADNE POVRŠINE VALJAKA

NAZUBLJENI



OSTALI UREĐAJI PO ZAHTEVU



1. Ugradnja kotirajnih ležajeva
2. Motorno primicanje
3. Zatvoreni sistem hlađenja
4. Elastično oslanjanje

Neke modernizacije na postojećim dvovaljcima za preradu gume i plastike u cilju:

- poboljšanja tehničko-tehnoloških karakteristika,
- olakšanog rada,
- smanjenja troškova eksploatacije i održavanja,
- smanjenje utoška električne energije u procesu rada,
- fleksibilnost pri eventualnim premeštanjima dvovaljaka ...



TECOOP - ENG D.O.O
INDUSTRIJSKI INŽENJERING

Srbija - 26000 PANČEVO, Savska 12 - 14.
Tel. +381 13 346226 Tel./Fax +381 13 346042
www.tecoop.co.rs / tecoopeng@mts.rs