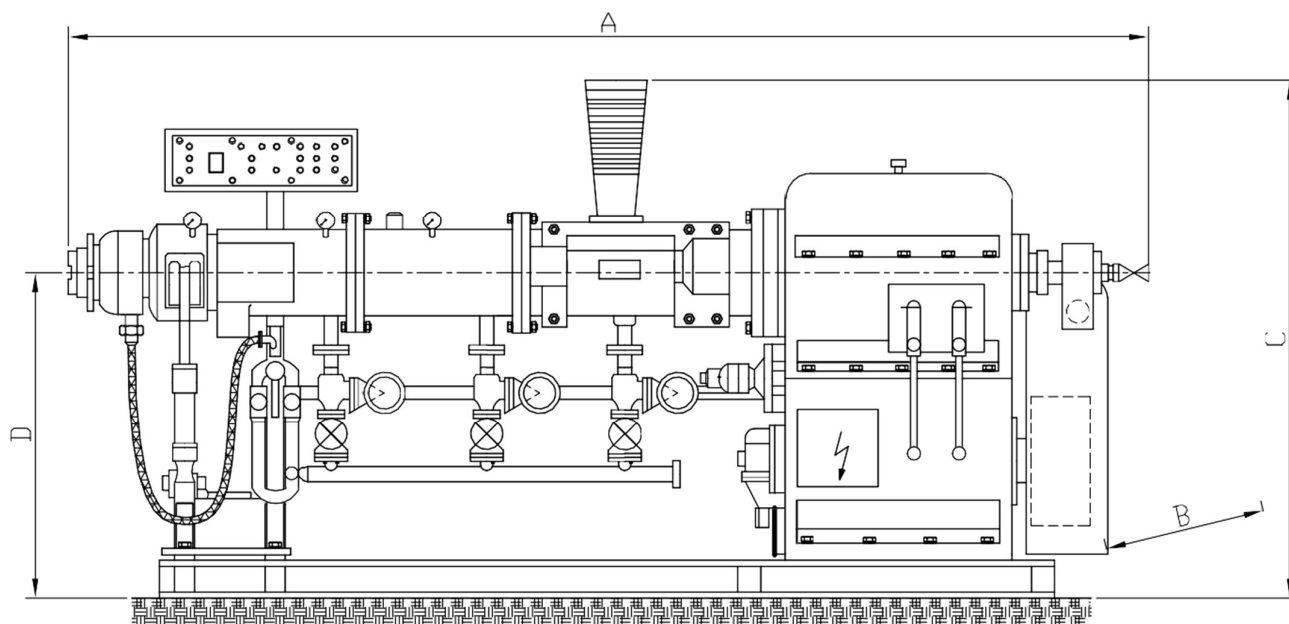




EKSTRUDERI, TIP HEG

65.23/10.4.1

(EKSTUDER ZA RAD SA HLADNOM SMESOM)



TIP		HEG 45	HEG 63	HEG 90	HEG 125	HEG 150
Prečnik puža	d (mm)	45	63	90	125	150
Dužina puža	(mm)	10 x d	12 x d	12 x d	12 x d	10 x d
Broj obrtaja puža	(min ⁻¹)	10 ÷ 80	10 ÷ 80	10 ÷ 80	6 ÷ 60	5 ÷ 50
Oblik glave	zavisno od namene					
Kapacitet <	(kg/h)	15	100	320	700	800
Instalisana snaga	(kW)	19	28	46	122	122
	A (mm)	1000	2700	3000	3900	4800
	B (mm)	600	1850	2050	2300	2400
	C (mm)	1200	1600	1600	1720	1800
	D (mm)	900	1000	1000	1000	1000

ili prema posebnom zahtevu



TECOOP - ENG D.O.O
INDUSTRIJSKI INŽENJERING

Srbija - 26000 PANČEVO, Savska 12 - 14.
Tel. +381 13 346226 Tel./Fax +381 13 346042
www.tecoop.co.rs / tecoopeng@mts.rs