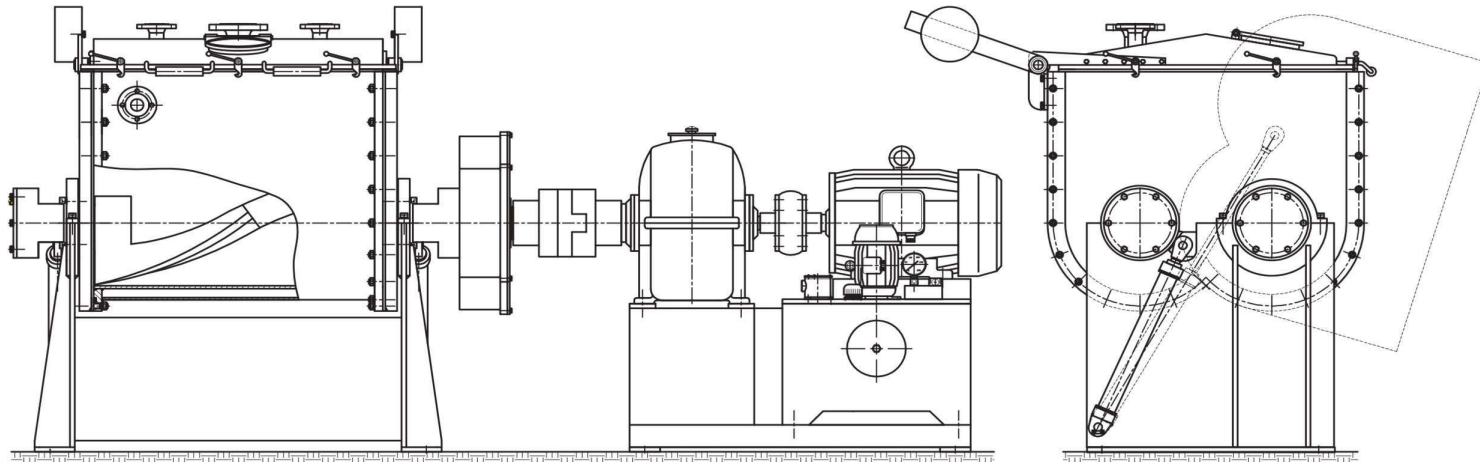




GNJETALICA – MEŠALICA, TIP GMI (SA ISKRETANJEM)

63.23/10.4.1



Namena:

Mašina je namenjena za gnjetanje-mešanje jako viskoznih, viskozno-plastičnih i plastičnih materijala uz dodavanje granulnih, vlaknastih i praškastih punila prevashodno u hemijskoj i prehrambenoj industriji.

Osnovne tehničke karakteristike:

TIP	GMI-	20-		40-		80-		150-		300-		600-		1200-		2400-		Prema Vašem zahtevu.	
		1	2	1	2	1	2	1	2	1	2	1	2	1	2	1	2		
Ukupna zapremina [l]		20		40		80		150		300		600		1200		2400			
Snaga "Z" mešača [kW]		1,5	2,2	2,2	4	4	7,5	5,5	11	11	18,5	15	30	30	55	55	90		
Br. obrtaj mešača	n ₁	35		35		32		29		29		26		23,5		23,5			
	n ₂	21		21		19		17		17		15,5		14		13,5			
Iskretanje [kW]		105°C		ručno		ručno		0,35		0,37		-0,55		0,75		1,1		1,5	
Temperiranje		Grejanje ili hlađenje										p _{max} =6bar, t _{max} =160°C							