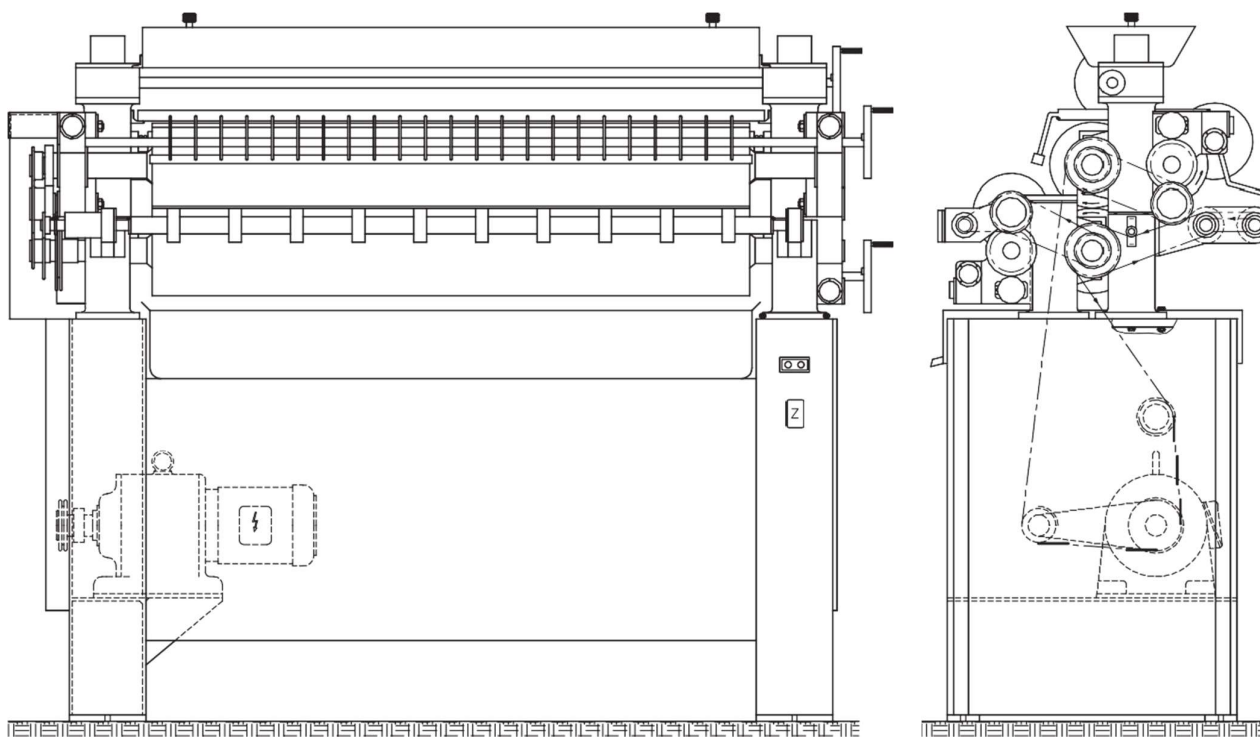




# NANOSAČICA LEPKA, TIP NL

46.23/10.4.1



**Namena:** obostrano nanošenje lepka, na ravne drvene elemente.

Osnovne tehničke karakteristike:

Radna širina	800 ÷ 2200 mm	Prema zahtevu
Maksimalna visina prolaza	80 mm	
Brzina prolaza	18 m / min	
• • •	• • •	



**TECOOP - ENG** D.O.O  
INDUSTRIJSKI INŽENJERING

Srbija - 26000 PANČEVO, Savska 12 - 14.  
Tel. +381 13 346226 Tel./Fax +381 13 346042  
[www.tecoop.co.rs](http://www.tecoop.co.rs) / [tecoopeng@mts.rs](mailto:tecoopeng@mts.rs)