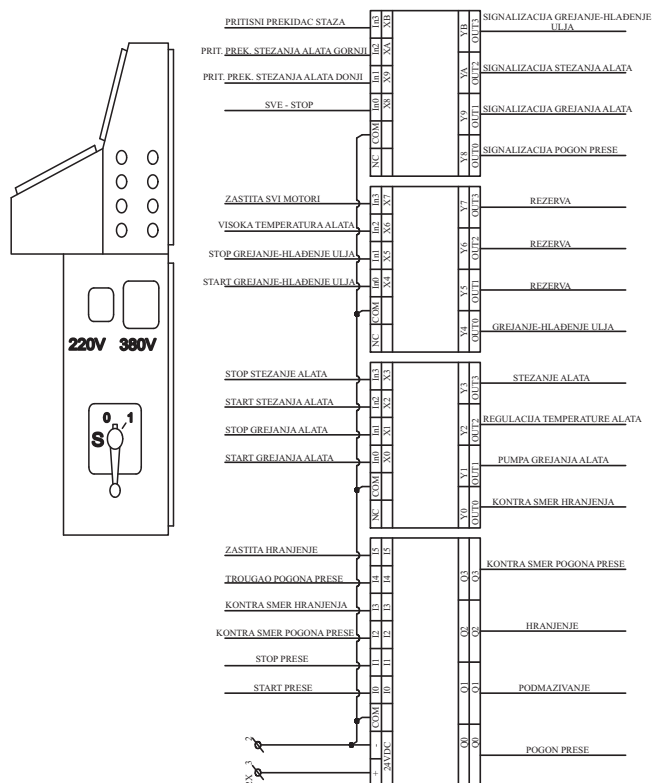


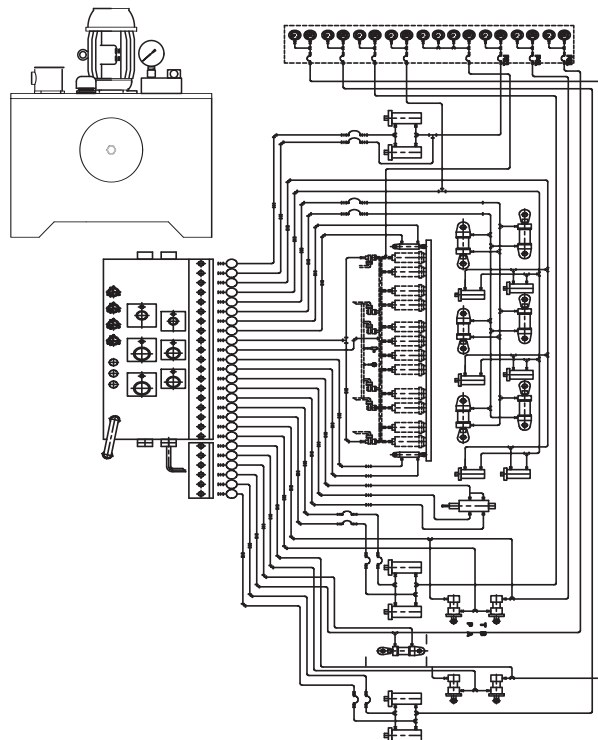


## РЕКОНСТРУКЦИИ, ЗАПАСНЫЕ ЧАСТИ

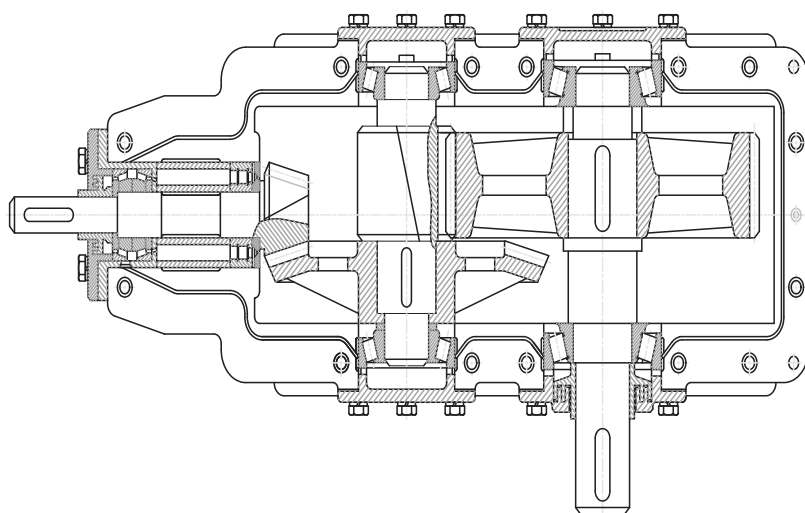
## ЭЛЕКТРООРМАРИ



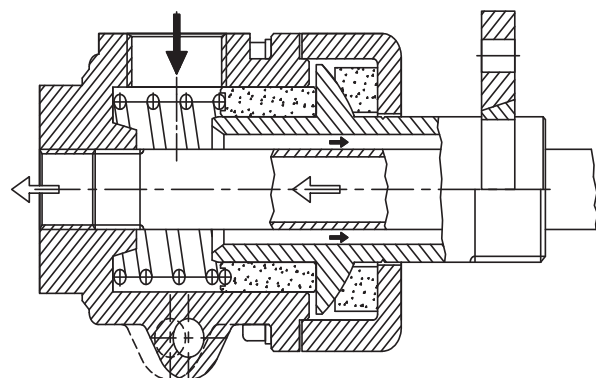
## ГИДРАВЛИЧЕСКИЕ АГРЕГАТЫ



## РЕДУКТОРЫ



## ВРАЩАТЕЛЬНЫЕ ПРИСОЕДИНЕНИЯ





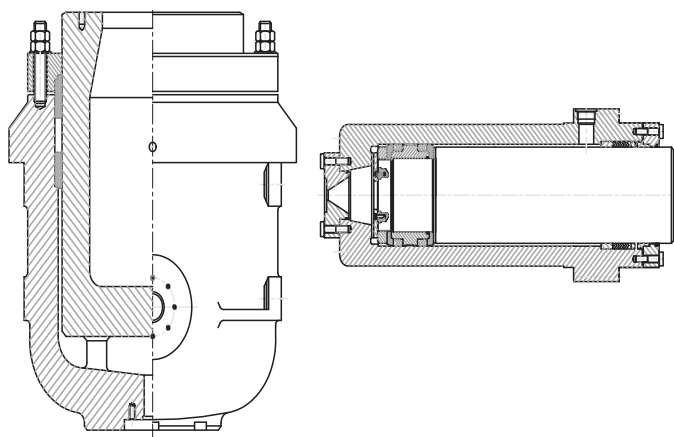
01.09/10.4.1

L2/2

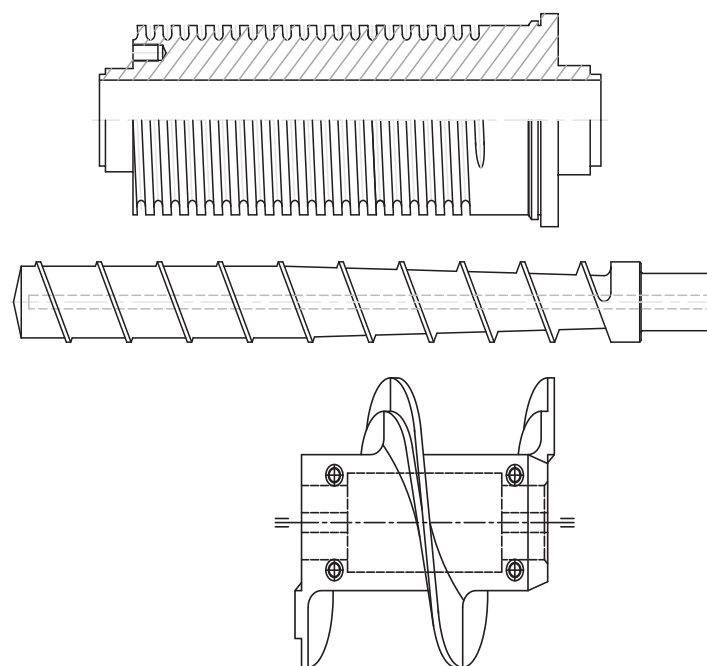
## ШЕСТЕРЁКИ



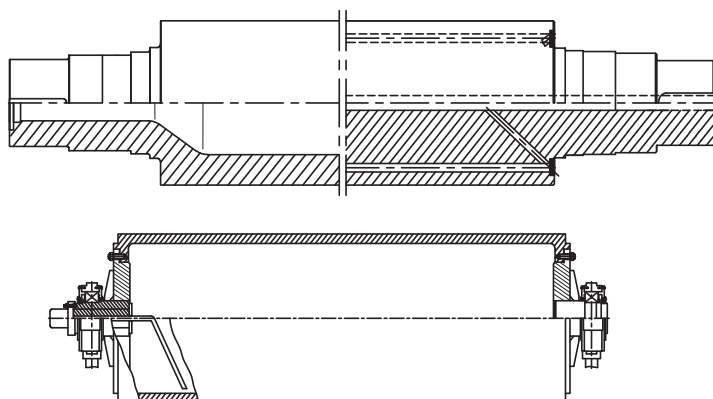
## ГИДРАВЛИЧЕСКИЕ ЦИЛИНДРИ



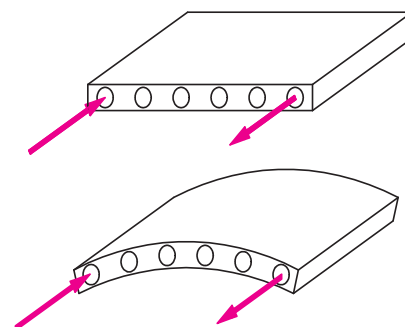
## ЧЕРВЯКИ И ЦИЛИНДРИ



## ВАЛЬЦЫ



## НАГРЕВАТЕЛЬНЫЕ ПЛИТЫ



Больше информации на [www.tecoop.co.rs](http://www.tecoop.co.rs)



**TECOOP - ENG D.O.O.**  
INDUSTRIJSKI INŽENJERING

Srbija-26000 PANČEVO, Savska 12-14  
Tel +381 13 346226 Tel/Fax +381 13 346042  
[www.tecoop.co.rs](http://www.tecoop.co.rs) / [tecoop@sezampro.rs](mailto:tecoop@sezampro.rs)