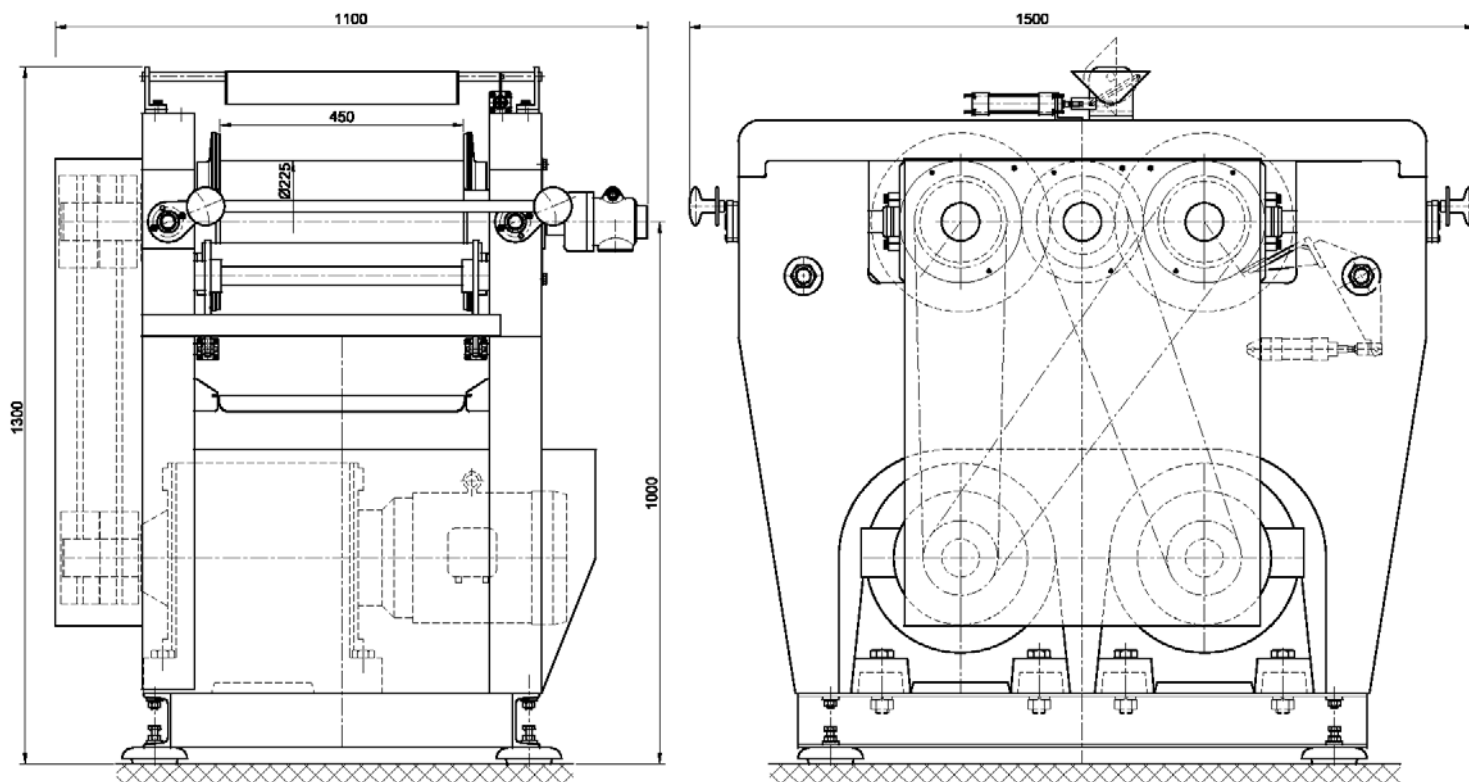




21.08/10.4.1

## ЛАБАРАТОРИСКИЙ ТРЁХВАЛЬЧИК (ДВУХ ДВОВАЛЬЧИКА)



### Возможность работы:

- как дифференциальный двухвальчик (осушение и претжелатизация)
- как гомокинетический двухвальчик (осушение и желатизация)

### Основные технические данные:

- применение: испытания при производстве нитроцеллюлозного пороха
- диаметр вальчика ..... 225 мм
- рабочая длина вальчика ..... 450 мм
- число оборотов ..... (8÷25) мин<sup>-1</sup>
- передвижение конечных вальчика ..... ручное
- трение:
  - у дифференциального ..... по изабранию
  - у гомокинетического ..... 1:1
- кормление двухвальчика:
  - у дифференциального ..... полуавтоматическое
  - у гомокинетического ..... ручное
- температурованные двухвальчика ..... тепловая вода (20÷95)С°
- мощность электродвигателя ..... 2x7,5 kW



**TECOOP-ENG D.O.O.**  
INDUSTRIJSKI INŽENJERING

Srbija-26000 PANČEVO, Savska 12-14  
Tel +381 13 346226 Tel/Fax +381 13 346042  
[www.tecoop.co.rs](http://www.tecoop.co.rs) / [tecoop@sezampro.rs](mailto:tecoop@sezampro.rs)